

**ΦΥΣΙΚΗ**  
**ΓΕΝΙΚΗΣ ΠΑΙΔΕΙΑΣ Γ' ΛΥΚΕΙΟΥ & ΕΠΑ.Λ. Β'**  
**20 ΜΑΪΟΥ 2013**  
**ΑΠΑΝΤΗΣΕΙΣ**

**ΘΕΜΑ Α**

**A1.** → γ

**A2.** → δ

**A3.** → γ

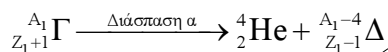
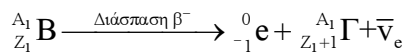
**A4.** → β

**A5.**

α) → Σ, β) → Σ, γ) → Σ, δ) → Λ, ε) → Σ

**ΘΕΜΑ Β**

**B1.** Σωστή απάντηση η (i)



Άρα  $A_2 = A_1 - 4$  και  $Z_2 = Z_1 - 1$

**B2.** Σωστή απάντηση η (ii)

Αν αυξήσουμε κατά 25% την τάση μεταξύ ανόδου - καθόδου τότε η νέα τάση θα γίνει:  $V' = V + 0,25 V = 1,25 V$ .

Άρα: Το ελάχιστο μήκος κύματος των ακτίνων X  $\left( \lambda_{\min} = \frac{c \cdot h}{e \cdot V} \right)$  θα γίνει

$$\lambda'_{\min} = \frac{c \cdot h}{e \cdot 1,25 V} = \frac{\lambda_{\min}}{1,25} = 0,8 \cdot \lambda_{\min}$$

Άρα το  $\lambda_{\min}$  μειώθηκε κατά 20%.

**B3** Σωστή απάντηση η (iii)

Η ισχύς των δύο σταθμών είναι:

$$\left. \begin{aligned} P_{\text{ολ}(A)} &= \frac{N_A \cdot h \cdot f_A}{t} \\ P_{\text{ολ}(B)} &= \frac{N_B \cdot h \cdot f_B}{t} \end{aligned} \right\} \xrightarrow{P_{\text{ολ}(A)} = P_{\text{ολ}(B)}} \frac{N_A \cdot h \cdot f_A}{t} = \frac{N_B \cdot h \cdot f_B}{t} \Rightarrow N_A \cdot f_A = N_B \cdot f_B \xrightarrow{f_A > f_B} N_A < N_B$$

### ΘΕΜΑ Γ

Γ1. Η ενέργεια του ιονισμού του  $\text{He}^+$  είναι:

$$E_{\text{iov}} = -E_1 = -(-54,4 \text{ eV}) \Rightarrow 54,4 \text{ eV}.$$

Γ2. Το  $\text{He}^+$  απορροφώντας το φωτόνιο ενέργειας  $52 \text{ eV}$  μεταβαίνει από τη θεμελιώδη κατάσταση στη κατάσταση  $E_n$  με ενέργεια:

$$\Delta E = E_n - E_1 \Rightarrow 51 = E_n - (-54,4) \Rightarrow E_n = -3,4 \text{ eV}.$$

Η κατάσταση αυτή αντιστοιχεί στο  $n = 4$  με ακτίνα:

$$r_A = n^2 \cdot r_1 = 4^2 \cdot 0,27 \cdot 10^{-10} = 4,32 \cdot 10^{-10} \text{ m}$$

Γ3. Η στροφορμή του ηλεκτρονίου δίνεται:  $L = n \cdot \hbar$

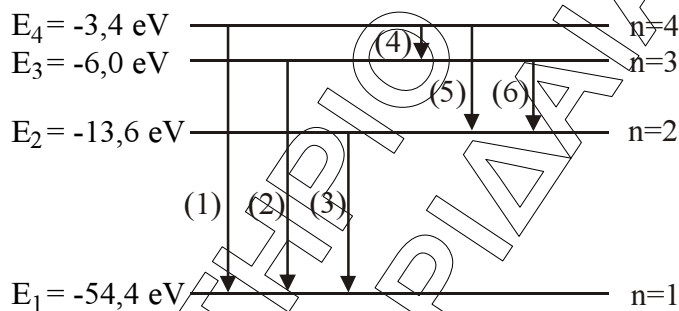
Στην κατάσταση για  $n = 1$  είναι  $L_1 = 1 \cdot \hbar$

Στην κατάσταση για  $n = 4$  είναι  $L_4 = 4 \cdot \hbar$

Άρα:  $L_4 = 4 \cdot L_1$ .

Δηλαδή η στροφορμή τετραπλασιάστηκε, άρα το μέτρο της αυξήθηκε κατά τρεις φορές.

Γ4.



Άρα:

$$E_{\Phi(1)} = E_4 - E_1 = 51 \text{ eV}$$

$$E_{\Phi(2)} = E_3 - E_1 = 48,4 \text{ eV}$$

$$E_{\Phi(3)} = E_2 - E_1 = 40,8 \text{ eV}$$

$$E_{\Phi(4)} = E_4 - E_3 = 2,6 \text{ eV}$$

$$E_{\Phi(5)} = E_4 - E_2 = 10,2 \text{ eV}$$

$$E_{\Phi(6)} = E_3 - E_2 = 7,6 \text{ eV}$$

### ΘΕΜΑ Δ

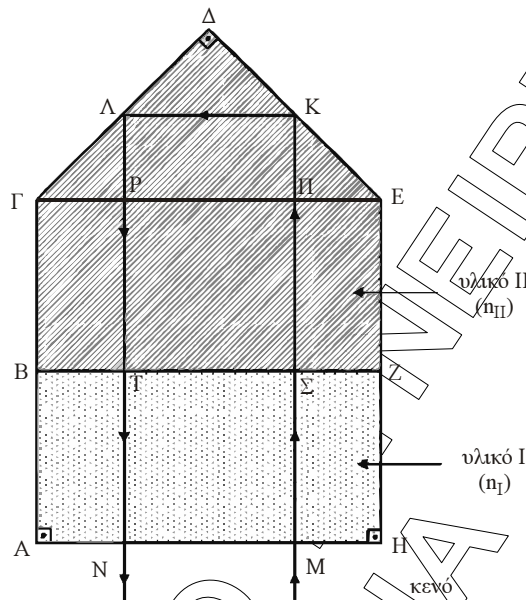
Δ1. Η συχνότητα είναι ίδια στα οπτικά υλικά I, II.

$$\text{Άρα, } f_1 = f_2 = \frac{c}{\lambda_0} = \frac{3 \cdot 10^8}{4 \cdot 10^{-7}} = \frac{3}{4} \cdot 10^{15} \text{ Hz}$$

Η ενέργεια ενός φωτονίου θα δίνεται:

$$E = h \cdot f = h \cdot \frac{c}{\lambda_0} = \frac{6,6 \cdot 10^{-34} \cdot 3 \cdot 10^8}{400 \cdot 10^{-9}} = 4,95 \cdot 10^{-19} \text{ J}$$

- Δ2.** Υπολογίζουμε αρχικά τη συνολική διαδρομή της ακτίνας στο υλικό II ως εξής:



$$\Delta\Lambda = \Delta\text{K} = \frac{\Delta\Gamma}{2} = \frac{\sqrt{2}}{2} \text{ cm}$$

Στο τρίγωνο  $\Delta\Lambda\text{K}$  εφαρμόζουμε πυθαγόρειο θεώρημα:

$$\text{K}\Lambda = \sqrt{\Delta\Lambda^2 + \Delta\text{K}^2} = \sqrt{2 \cdot \left(\frac{\sqrt{2}}{2}\right)^2} = 1 \text{ cm}$$

$$\text{Π}\text{P} = \text{K}\Lambda = 1 \text{ cm}$$

$$\text{Γ}\text{P} = \text{Π}\text{E} = \frac{\text{Γ}\text{E} - \text{Π}\text{P}}{2} = 0,5 \text{ cm}$$

$$\text{Ρ}\Lambda = \sqrt{\Gamma\Lambda^2 - \Gamma\text{P}^2} = \sqrt{\left(\frac{\sqrt{2}}{2}\right)^2 - \left(\frac{1}{2}\right)^2} = \sqrt{0,25} = 0,5 \text{ cm}$$

Άρα:  $\Sigma\text{Π} = \text{T}\text{P} = 1 \text{ cm}$

Έτσι η διαδρομή της ακτίνας στο υλικό II είναι:

$$d_2 = \Sigma\text{Π} + \text{Π}\text{K} + \text{K}\Lambda + \Lambda\text{P} + \text{P}\text{T} = 4 \text{ cm.}$$

Το μήκος κύματος στο υλικό II είναι:

$$\lambda_2 = \frac{\lambda_0}{n_2} = \frac{400 \text{ nm}}{1,8}$$

$$\text{Άρα: } d_2 = N \cdot \lambda_2 \Rightarrow N = \frac{d_2}{\lambda_2} \Rightarrow \frac{4 \cdot 10^{-2}}{\frac{400 \cdot 10^{-9}}{1,8}} \Rightarrow N = 1,8 \cdot 10^5 \text{ μήκη κύματος}$$

- Δ3.** Η διαδρομή της ακτίνας στο υλικό I είναι:

$$d_1 = M\Sigma + TN = 2\text{cm}$$

Το μήκος κύματος στο υλικό I είναι:

$$\lambda_1 = \frac{\lambda_0}{n_1} = \frac{400\text{nm}}{1,5} = \frac{800}{3}\text{nm}$$

Οι ταχύτητες στα υλικά I, II υπολογίζονται:

$$v_1 = \lambda_1 \cdot f_1 = \frac{800}{3} \cdot 10^{-9} \cdot \frac{3}{4} \cdot 10^{15} = 2 \cdot 10^8 \text{ m/s}$$

$$v_2 = \lambda_2 \cdot f_2 = \frac{2000}{9} \cdot 10^{-9} \cdot \frac{3}{4} \cdot 10^{15} = \frac{5}{3} \cdot 10^8 \text{ m/s}$$

Ο χρόνος στη διαδρομή I ( $d_1$ ) είναι:

$$t_1 = \frac{d_1}{v_1} = \frac{2 \cdot 10^{-2}}{2 \cdot 10^8} = 10^{-10} \text{ sec}$$

και στην διαδρομή II ( $d_2$ ) είναι :

$$t_2 = \frac{d_2}{v_2} = \frac{4 \cdot 10^{-2}}{\frac{5}{3} \cdot 10^8} = 2,4 \cdot 10^{-10} \text{ sec}$$

$$\text{Συνολικός χρόνος : } t_{\text{ολ}} = t_1 + t_2 = 10^{-10} + 2,4 \cdot 10^{-10} = 3,4 \cdot 10^{-10} \text{ sec.}$$

- Δ4.** Το 5% επί της συνολικής ενέργειας απορροφάται και αποδίδεται με μορφή θερμότητας που αυξάνει τη θερμοκρασία του υλικού κατά  $2^\circ\text{C}$ .

$$\text{Άρα } Q = 5\% \cdot E_{\text{ολ}}$$

$$Q = 5\% \cdot E_1 = 0,05 \cdot N \cdot E_1 \Rightarrow N = \frac{Q}{0,05 \cdot E_1} = \frac{20}{0,05 \cdot 4,95 \cdot 10^{-19}} =$$
$$= 8,08 \cdot 10^{20} \text{ φωτόνια.}$$