

ΤΑΞΗ: 3^η ΤΑΞΗ ΕΠΑ.Λ.ΜΑΘΗΜΑ: ΣΤΟΙΧΕΙΑ ΑΝΑΤΟΜΙΑΣ ΦΥΣΙΟΛΟΓΙΑΣ ΙΙ /
ΕΙΔΙΚΟΤΗΤΑΣ

Ημερομηνία: Μ. Δευτέρα 10 Απριλίου 2023

Διάρκεια Εξέτασης: 3 ώρες

ΕΚΦΩΝΗΣΕΙΣ

ΘΕΜΑ Α

A1. Να χαρακτηρίσετε τις προτάσεις που ακολουθούν, γράφοντας στο τετράδιο σας δίπλα στο γράμμα που αντιστοιχεί σε κάθε πρόταση τη λέξη **Σωστό**, αν η πρόταση είναι σωστή, ή τη λέξη **Λάθος**, αν η πρόταση είναι λανθασμένη.

- Ένα αντιγόνο μπορεί να μην είναι πρωτεΐνη
- Η κάτω κοίλη φλέβα σχηματίζεται από την δεξιά και αριστερή έσω λαγόνια φλέβα.
- Ο υπογλώσσιος ανήκει στους μικρούς σιαλογόνους αδένες
- Η προθρομβίνη εκκρίνεται από τον σπλήνα
- Το κέντρο της δίνας βρίσκεται στην υπόφυση

Μονάδες 10

A2. Αφού μεταφέρετε στο τετράδιό σας τον πίνακα που ακολουθεί, να αντιστοιχήσετε κάθε έννοια της στήλης Α με την στήλη Β.

Στήλη Α	Στήλη Β
Μείζονες αδένες προδόμου	Σχήμα κάστανου
Προστάτης αδένας	Μέγεθος φασολιού
Ωοθήκες	Αναποδογυρισμένο αχλάδι
Όρχεις	Μέγεθος καρυδιού
Μήτρα	Σχήμα αμυγδάλου

Μονάδες 10

A3. Να γράψετε στο τετράδιό σας το γράμμα α, β, γ, δ, ε καθεμίας από τις παρακάτω προτάσεις και δίπλα έναν από τους αριθμούς 1 έως 10, ο οποίος αντιστοιχεί στη λέξη ή στον αριθμό που συμπληρώνει σωστά την πρόταση. Σημειώνεται ότι πέντε (5) από τις παρακάτω λέξεις ή αριθμούς θα περισσέψουν.

- 1) 2 2) 20 3) ανόργανες ουσίες 4) ανόργανα άλατα
5) άτρητα 6) ανώριμα 7) λιποπρωτεϊνικής 8) πρωτεϊνικής
9) 10% 10) 90%

- α) Τα ούρα αποτελούνται κυρίως από νερό, που περιέχει οργανικές ουσίες και _____.
- β) Είναι δύο μικροί πόροι μήκους _____ εκατοστών, που διασχίζουν λοξά τον προστάτη και εκβάλλουν στην ουρήθρα.
- γ) Τα δευτερογενή ωοθυλάκια που δεν ωριμάζουν, δεν εμφανίζουν τη διαδικασία της ωοθυλακιορρηξίας και ονομάζονται _____.
- δ) Οι παραθυροειδείς αδένες εκκρίνουν την παραθορμόνη μία ορμόνη _____ σύνθεσης.
- ε) Ο φλοιός των επινεφριδίων καταλαμβάνει το _____ του αδένος και περιβάλλει το μυελό, ο οποίος βρίσκεται στο κέντρο.

Μονάδες 5

ΘΕΜΑ Β

B1. Να τοποθετήσετε τους ακόλουθους όρους ή φράσεις στην κατάλληλη στήλη.

- α. Συστολή αναπνευστικών μυών
β. Μείωση θωρακικού όγκου
γ. Χαλάρωση αναπνευστικών μυών
δ. Επαναφορά διαφράγματος
ε. Εισροή αέρα
στ. Συμπύεση αέρα στους πνεύμονες
ζ. Εξώθηση αέρα
η. Κίνηση του διαφράγματος προς τα κάτω
θ. Διεύρυνση κυψελίδων
ι. Παθητικός μηχανισμός
κ. Πίεση στις πνευμονικές κυψελίδες μικρότερη από την ατμοσφαιρική
λ. Αύξηση θωρακικού όγκου

<u>ΕΙΣΠΝΟΗ</u>	<u>ΕΚΠΝΟΗ</u>

Μονάδες 6

- B2.** Να αναφέρετε δέκα (10) ορμόνες που παράγονται στο ανθρώπινο σώμα καθώς και τους αντίστοιχους αδένες που τις παράγουν

Μονάδες 10

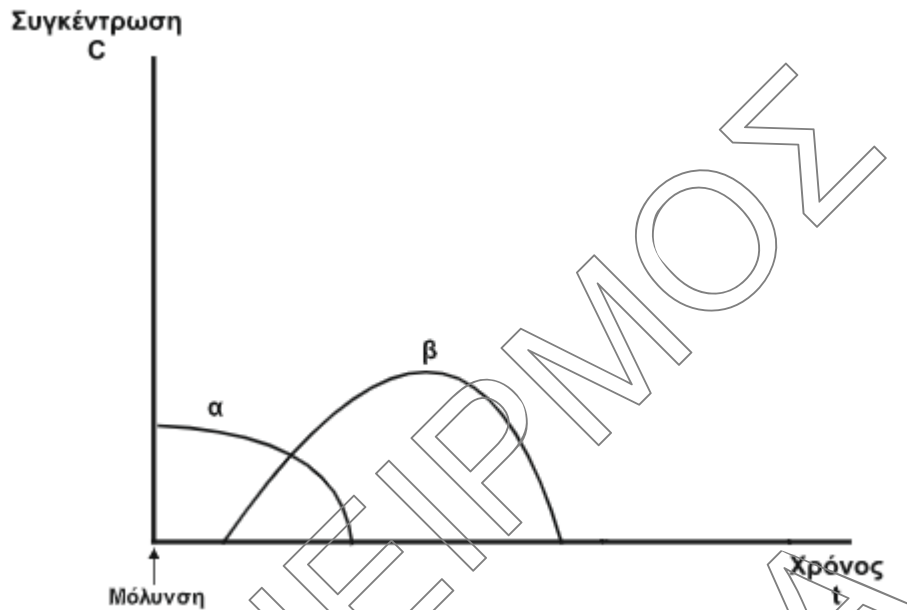
- B3.** Μία γυναίκα επισκέπτεται μία γυναικολόγο ώστε να κάνει τις απαραίτητες εξετάσεις διότι σκέφτεται με τον σύζυγο της να ξεκινήσουν διαδικασίες ώστε να επέλθει μία κύηση. Ο ωθητικός κύκλος της γυναίκας είναι 32 ημερών. Όταν επισκέφτηκε την γυναικολόγο βρισκόταν στην 9^η ημέρα του κύκλου.

1. Σε πόσες ημέρες συμβούλεψε η γυναικολόγος την γυναίκα να συνευρεθεί ερωτικά με τον σύζυγο της ώστε να αυξηθούν οι πιθανότητες γονιμοποίησης; (Μονάδες 1).
Να αιτιολογήσετε την απάντησή σας. (Μονάδες 4)
2. Το ζευγάρι ζήτησε από τη γιατρό πληροφορίες προκειμένου να κατανοήσουν καλύτερα τι συμβαίνει κατά την διάρκεια της περιόδου. Τι τους απάντησε η γιατρός;
(Μονάδες 4)

Μονάδες 9

ΘΕΜΑ Γ

Γ1. Ένας άνθρωπος μολύνεται από ένα αντιγόνο και στο παρακάτω διάγραμμα απεικονίζεται η μεταβολή των συγκεντρώσεων των αντιγόνων και των αντισωμάτων.



Να εξηγήσετε:

1. Ποια καμπύλη αντιστοιχεί στα αντιγόνα και ποια στα αντισώματα; (Μονάδες 2)
2. Ποιο είναι το είδος της ανοσίας που εμφανίζει ο άνθρωπος; (Μονάδες 1)
Ποιο είναι το είδος της ανοσοβιολογικής απόκρισης; (Μονάδες 1)
Να αιτιολογήσετε την απάντησή σας (Μονάδες 3)
3. Περιμένετε να εμφανίζονται συμπτώματα ή όχι; (Μονάδες 1)
Να αιτιολογήσετε την απάντησή σας (Μονάδες 3)

Μονάδες 11

Γ2. Μία γυναίκα έχει ομάδα αίματος Α ως προς το σύστημα ABO και θετικό ως προς το σύστημα Rhesus, δηλαδή όπως είναι ευρέως διαδομένο έχει ομάδα αίματος A⁺.

1. Να αναφέρετε τι ομάδα αίματος πρέπει να έχουν οι πιθανοί δότες ώστε να μπορεί να δεχτεί αίμα η γυναίκα χωρίς να έχει κάποια παρενέργεια (Μονάδες 2).
Να αιτιολογήσετε την απάντησή σας (Μονάδες 5)

2. Να αναφέρετε τι ομάδα αίματος πρέπει να έχουν οι πιθανοί δέκτες ώστε να μπορεί να δεχτούν αίμα από την γυναίκα χωρίς να έχουν κάποια παρενέργεια (Μονάδες 2).

Να αιτιολογήσετε την απάντησή σας (Μονάδες 5)

Σημείωση: Να ληφθεί υπόψη ότι τα ερυθρά του δότη δεν πρέπει να συγκολλούνται με τον ορό του δέκτη

Μονάδες 14

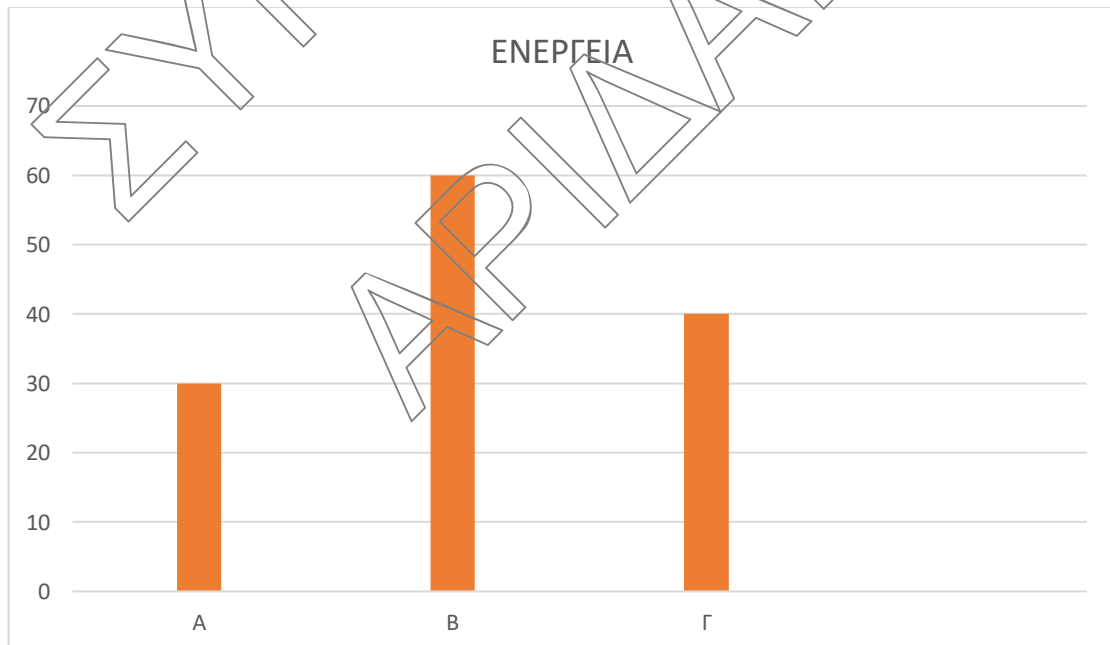
ΘΕΜΑ Δ

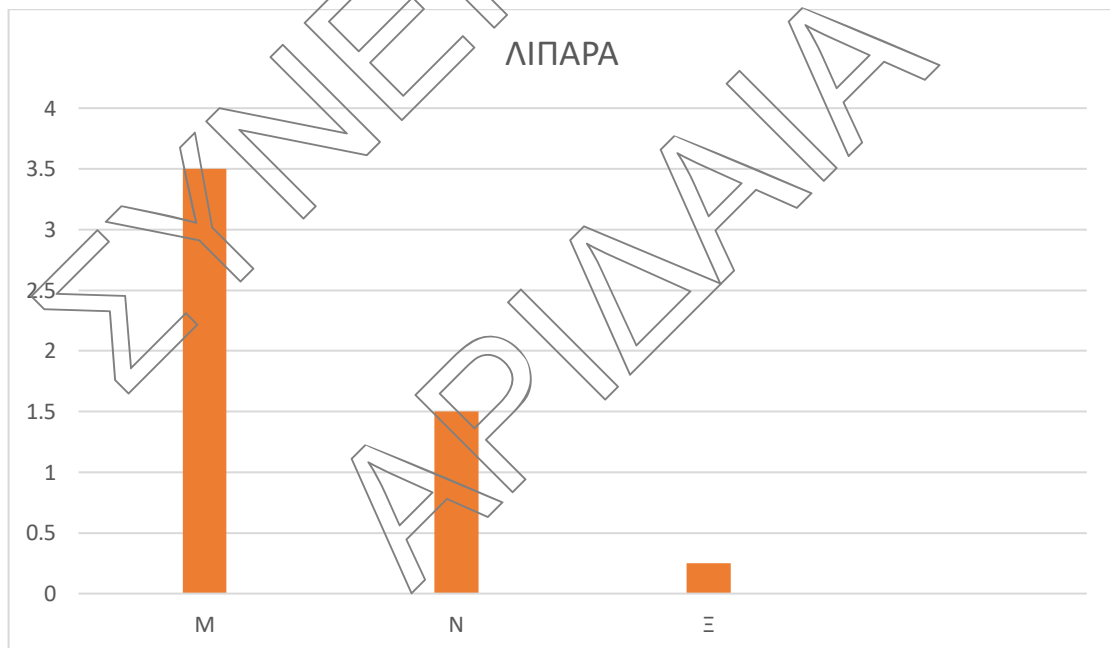
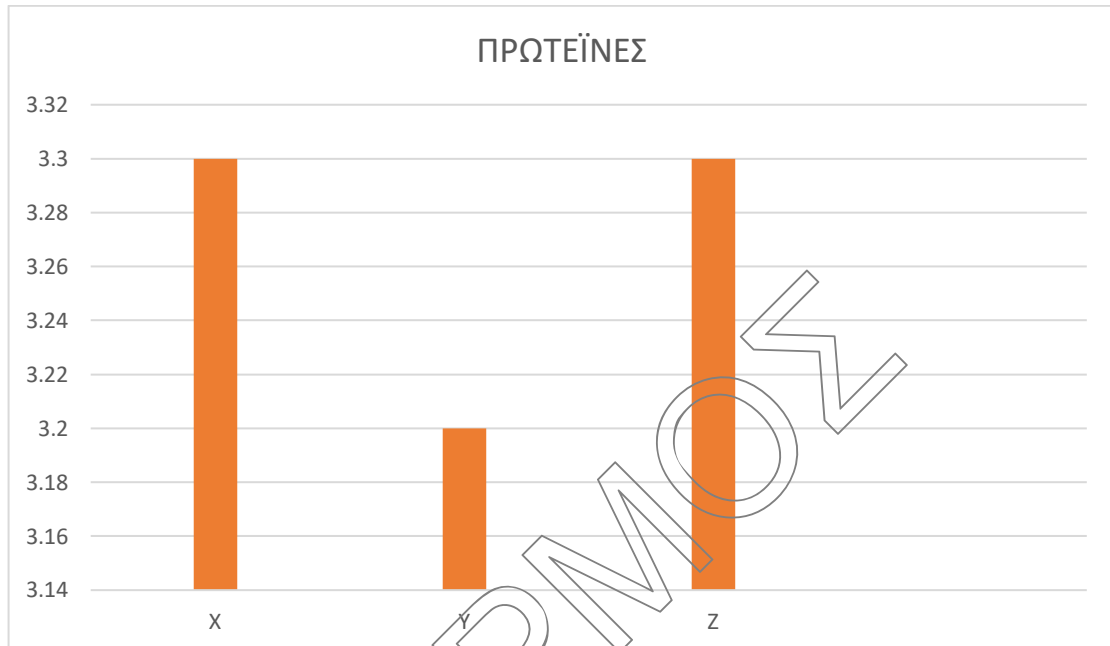
Στην αγορά κυκλοφορούν τρεις τύποι φρέσκου παστεριωμένου γάλακτος, το πλήρες, το ημίπαχο (2%) και το άπαχο (0%). Στη συσκευασία του κάθε τύπου αναγράφονται, με την ένδειξη «πίνακας διατροφής» τα συστατικά του. Ο παρακάτω πίνακας παρουσιάζει τα συστατικά του κάθε τύπου γάλακτος.

100ml γάλακτος περιέχουν:	ΠΛΗΡΕΣ	ΗΜΙΑΠΑΧΟ	ΑΠΑΧΟ
Ενέργεια	64,5 kcal	46,7kcal	33kcal
Πρωτεΐνες	3,2g	3,3g	3,3g
Υδατάνθρακες	4,6g	4,7g	4,75g
Λιπαρά	3,5g	1,5g	0,0g
Ασβέστιο	120mg	120mg	124mg
Φώσφορο	95mg	97mg	98mg
Βιταμίνη Α	37mg	15,8mg	0,0mg
Βιταμίνη C	1800mg	1837mg	1865mg

Βιταμίνη Ε	110mg	0.0mg	0,0mg
Βιταμίνη Β1	42mg	43mg	43,5mg
Βιταμίνη Β2	172mg	175,5mg	178mg
Βιταμίνη Β6	48mg	49mg	49,7mg
Βιταμίνη Β12	0,45mg	0,46mg	0,46mg

Δ1. Δίνονται τα παρακάτω διαγράμματα: ενέργεια, πρωτεΐνες, λιπαρά.





Σε ποια κατηγορία γάλακτος αντιστοιχούν τα διαγράμματα Α, Β, Γ, Χ, Υ, Ζ, Μ, Ν, Ξ;

Μονάδες 9

Δ2. Το ημίπαχο και το άπαχο γάλα περιέχουν λιγότερη ενέργεια από το πλήρες γάλα. Εξηγήστε γιατί συμβαίνει αυτό.

Μονάδες 5

Δ3. Συγκρίνετε την ποσότητα σε βιταμίνες που περιέχονται σε κάθε τύπο γάλακτος. Γιατί η ποσότητα ορισμένων βιταμινών παραμένει στην ουσία αμετάβλητη και στους τρεις τύπους γάλακτος, ενώ η ποσότητα των άλλων μειώνεται δραστικά στο ημίπαχο και το άπαχο;

Μονάδες 4

Δ4. Σε ποια σημεία του γαστρεντερικού σωλήνα γίνεται η πέψη των υδατανθράκων και των πρωτεϊνών του γάλακτος;

Μονάδες 3

Δ4. Ποια λειτουργία εκτελούν τα ένζυμα:

i) πτυαλίνη ii) πεψίνη iii) παγκρεατική αμυλάση iv) παγκρεατική λιπάση.

Μονάδες 4

ΣΥΝΕΙΡΜΟΝ
ΑΡΙΘΜΟΣ
ΑΡΙΘΜΟΣ