

**ΤΑΞΗ:** Β' ΓΕΝΙΚΟΥ ΛΥΚΕΙΟΥ  
**ΠΡΟΣΑΝΑΤΟΛΙΣΜΟΣ:** ΘΕΤΙΚΩΝ ΣΠΟΥΔΩΝ  
**ΜΑΘΗΜΑ:** ΜΑΘΗΜΑΤΙΚΑ

**Ημερομηνία:** Τετάρτη 19 Απριλίου 2023  
**Διάρκεια Εξέτασης:** 2 ώρες

### ΑΠΑΝΤΗΣΕΙΣ

#### ΘΕΜΑ Α

- A1. Σχολικό βιβλίο σελίδα 38  
A2. Σχολικό βιβλίο σελίδα 60  
A3. (α) Λάθος (β) Λάθος (γ) Σωστό (δ) Λάθος (ε) Σωστό  
A3. 1 (Γ) 2(A)

#### ΘΕΜΑ Β

B1. Έχουμε  $\lambda_{AB} = \frac{0-8}{4-0} = -2$  άρα η ευθεία πάνω στην οποία βρίσκεται η πλευρά

AB του τριγώνου OAB έχει εξίσωση  $y - 0 = -2(x - 4) \Leftrightarrow y = -2x + 8$

Το μέσο M της πλευράς AB έχει συντεταγμένες  $M\left(\frac{x_A + x_B}{2}, \frac{y_A + y_B}{2}\right)$  ή  $M(2, 4)$

B2. Η μεσοκάθετος ευθεία (ε) της πλευράς AB διέρχεται από το σημείο M και είναι κάθετη στην AB δηλαδή  $\lambda_\varepsilon = \frac{1}{2}$  και έχει εξίσωση

$$(ε): y - 4 = \frac{1}{2}(x - 2) \Leftrightarrow y = \frac{1}{2}x + 3$$

Για  $y = 0$  έχουμε  $0 = \frac{1}{2}x + 3 \Leftrightarrow 0 = x + 6 \Leftrightarrow x = -6$ , άρα η (ε) τέμνει τον άξονα

x'x στο σημείο  $\Gamma(-6, 0)$

- B3.** Το τετράπλευρο ΓΜΒΔ με  $\Gamma(-6,0)$ ,  $M(2,4)$ ,  $B(4,0)$  και  $\Delta(x,y)$  εφόσον είναι παραλληλόγραμμο οι διαγώνιές του ΓΒ και ΜΔ θα έχουν κοινό μέσο

$$\frac{x_{\Gamma} + x_B}{2} = \frac{x_M + x_{\Delta}}{2} \Leftrightarrow -1 = \frac{2+x}{2} \Leftrightarrow x = -4$$

και

$$\frac{y_{\Gamma} + y_B}{2} = \frac{y_M + y_{\Delta}}{2} \Leftrightarrow 0 = \frac{4+y}{2} \Leftrightarrow y = -4$$

Άρα το ζητούμενο σημείο είναι το  $\Delta(-4, -4)$

- B4.** Ο κύκλος αφού έχει διάμετρο την ΒΓ τότε το μέσο Κ της ΒΓ θα είναι το κέντρο του κύκλου. Άρα  $K\left(\frac{x_{\Gamma} + x_B}{2}, \frac{y_{\Gamma} + y_B}{2}\right)$  ή  $K(-1,0)$  και η ακτίνα του κύκλου

$$\text{θα είναι } \rho = \frac{1}{2}(B\Gamma) \Leftrightarrow \rho = 5$$

Άρα ο κύκλος έχει εξίσωση  $(x+1)^2 + y^2 = 25$

**ΘΕΜΑ Γ**

- Γ1.** (α) Για την εξίσωση  $C_2 : x^2 + y^2 - 8x - 6y + \alpha = 0$  έχουμε :

$$A = -8, B = -6 \text{ και } \Gamma = \alpha$$

Για να παριστάνει κύκλο πρέπει  $A^2 + B^2 - 4\Gamma > 0 \Leftrightarrow (-8)^2 + (-6)^2 - 4\alpha > 0$

$$\Leftrightarrow 64 + 36 - 4\alpha > 0 \Leftrightarrow 100 - 4\alpha > 0 \Leftrightarrow \boxed{\alpha < 25}$$

- (β) Το κέντρο του κύκλου έχει συντεταγμένες  $K\left(-\frac{A}{2}, -\frac{B}{2}\right)$  ή  $K(4,3)$  και η

$$\text{ακτίνα του είναι } R = \frac{\sqrt{A^2 + B^2 - 4\Gamma}}{2} \Leftrightarrow R = \frac{\sqrt{100 - 4\alpha}}{2} \Leftrightarrow R = \frac{\sqrt{4(25 - \alpha)}}{2}$$

$$\Leftrightarrow R = \frac{2\sqrt{25 - \alpha}}{2} \Leftrightarrow R = \sqrt{25 - \alpha}$$

- Γ2. Ο κύκλος  $C_1$  με κέντρο  $O(0,0)$  και ακτίνα  $\rho = 2$  έχει εξίσωση  $C_1: x^2 + y^2 = 4$  ενώ ο κύκλος  $C_2$  με κέντρο  $K(4,3)$  και ακτίνα  $R = \sqrt{25 - \alpha}$  έχει εξίσωση  $C_2: (x - 4)^2 + (y - 3)^2 = 25 - \alpha$

Για να εφάπτονται οι κύκλοι εξωτερικά θα πρέπει η απόσταση που έχουν τα κέντρα τους να είναι ίση με το άθροισμα των ακτινών τους.

$$(OK_1) = R + \rho \Leftrightarrow 5 = 2 + \sqrt{25 - \alpha} \Leftrightarrow 3 = \sqrt{25 - \alpha} \Leftrightarrow 9 = 25 - \alpha \Leftrightarrow \alpha = 16$$

- Γ3. Για  $\alpha = 16$  έχουμε  $C_2: (x - 4)^2 + (y - 3)^2 = 9$  ενώ  $C_1: x^2 + y^2 = 4$

Η εξίσωση ευθείας που διέρχεται από τα κέντρα  $O(0,0)$ ,  $K(4,3)$  των κύκλων

$C_1, C_2$  αντίστοιχα είναι  $y = \frac{3}{4}x \Leftrightarrow 4y - 3x = 0$ , αφού  $\lambda_{OK_1} = \frac{3-0}{4-0} = \frac{3}{4}$  και η

ευθεία διέρχεται από την αρχή των αξόνων που είναι το κέντρο του ενός κύκλου.

Η ευθεία που διέρχεται από τα κέντρα των κύκλων είναι κάθετη στην κοινή τους εφαπτομένη στο κοινό τους σημείο.

Η εξίσωση της κοινή τους εφαπτομένη είναι της μορφής

$$(\varepsilon): 3y + 4x + \kappa = 0, \kappa \in \mathbb{R}$$

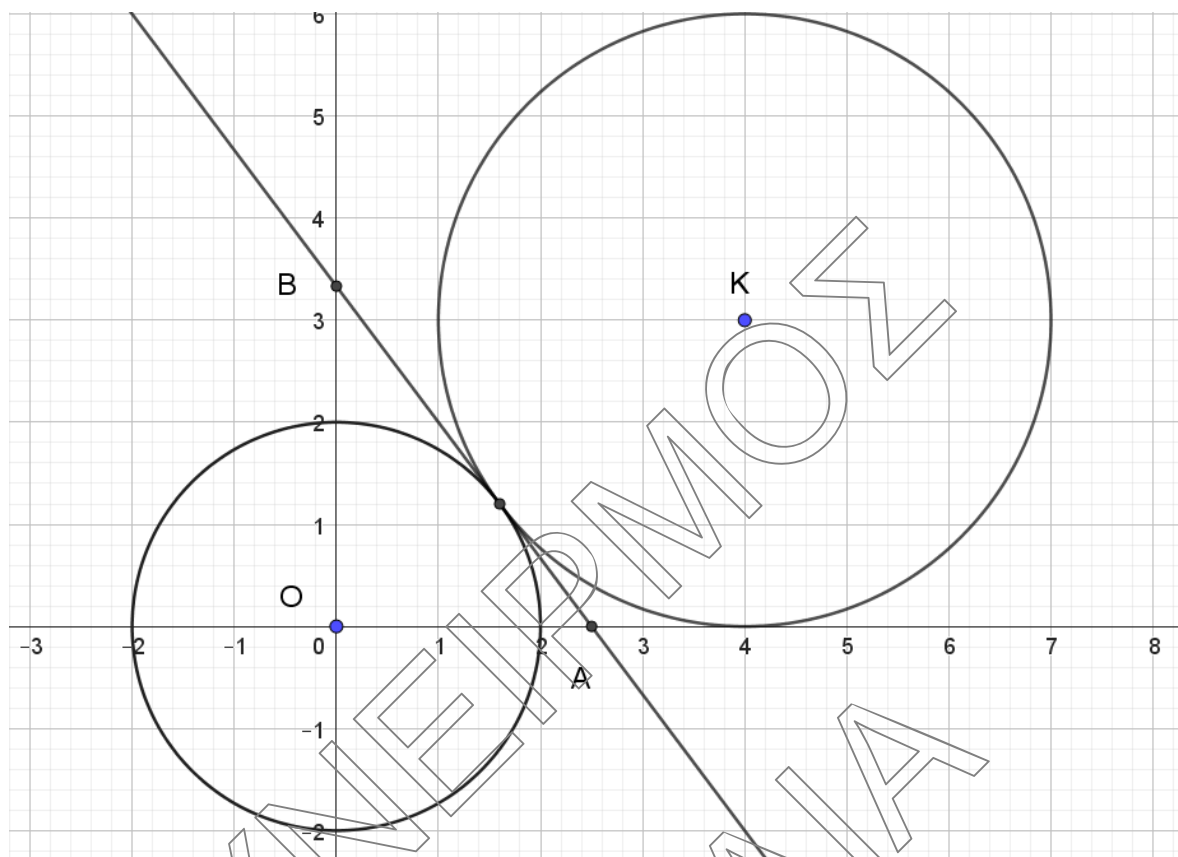
Για να εφάπτεται και στους δύο κύκλους θα πρέπει το παρακάτω σύστημα να έχει κοινή λύση

$$d(O, \varepsilon) = \rho \Leftrightarrow \frac{|\kappa|}{\sqrt{3^2 + 4^2}} = 2 \Leftrightarrow |\kappa| = 10 \Leftrightarrow \kappa = 10 \text{ ή } \boxed{\kappa = -10}$$

και

$$d(K, \varepsilon) = R \Leftrightarrow \frac{|25 + \kappa|}{\sqrt{3^2 + 4^2}} = 3 \Leftrightarrow |25 + \kappa| = 15 \Leftrightarrow \boxed{\kappa = -10} \text{ ή } \kappa = -40$$

Κοινή λύση  $\kappa = -10$  άρα η κοινή τους εφαπτομένη είναι η ευθεία με εξίσωση  $(\varepsilon): 3y + 4x - 10 = 0$

**Γ4. (α)**


(β) Το ζητούμενο εμβαδόν θα προκύψει αν από το εμβαδόν του τριγώνου OAB αφαιρέσουμε το εμβαδόν του τεταρτοκυκλίου με ακτίνα  $\rho = 2$

Βρίσκουμε τα σημεία τομής της ευθείας  $(\varepsilon): 3y + 4x - 10 = 0$  με τους άξονες

Για  $y = 0$  έχουμε  $x = \frac{5}{2}$  άρα  $A\left(\frac{5}{2}, 0\right)$

Για  $x = 0$  έχουμε  $y = \frac{10}{3}$  άρα  $B\left(0, \frac{10}{3}\right)$

Το εμβαδόν του τριγώνου OAM είναι  $E_{OAM} = \frac{1}{2} \cdot \frac{5}{2} \cdot \frac{10}{3} = \frac{25}{6}$  τ.μ

Το εμβαδόν του τεταρτοκυκλίου είναι  $E = \frac{\pi \cdot 2^2}{4} = \pi$  τ.μ

Άρα το ζητούμενο εμβαδόν είναι  $\left(\frac{25}{6} - \pi\right)$  τ.μ

**ΘΕΜΑ Δ**

Δ1. Από τις συντεταγμένες των διανυσμάτων  $\vec{\alpha}, \vec{\beta}$  έχουμε

$$\vec{\alpha} \cdot \vec{\beta} = -\kappa - 3, |\vec{\alpha}| = \sqrt{\kappa^2 - 6\kappa + 13}, |\vec{\beta}| = \sqrt{10} \text{ ενώ ισχύει } \text{συν}(135^\circ) = -\frac{\sqrt{2}}{2}$$

$$\text{συν}(\vec{\alpha}, \vec{\beta}) = \frac{\vec{\alpha} \cdot \vec{\beta}}{|\vec{\alpha}| \cdot |\vec{\beta}|} \Leftrightarrow -\frac{\sqrt{2}}{2} = \frac{-\kappa - 3}{\sqrt{\kappa^2 - 6\kappa + 13} \cdot \sqrt{10}} \Leftrightarrow \frac{\sqrt{2}}{2} = \frac{\kappa + 3}{\sqrt{\kappa^2 - 6\kappa + 13} \cdot \sqrt{10}}$$

$$\Leftrightarrow 2(\kappa + 3) = \sqrt{2} \cdot \sqrt{10} \sqrt{\kappa^2 - 6\kappa + 13} \Leftrightarrow 4(\kappa + 3)^2 = 2 \cdot 10 \cdot (\kappa^2 - 6\kappa + 13)$$

$$\Leftrightarrow (\kappa + 3)^2 = 5 \cdot (\kappa^2 - 6\kappa + 13) \Leftrightarrow \kappa^2 + 6\kappa + 9 = 5\kappa^2 - 30\kappa + 65 \Leftrightarrow 4\kappa^2 - 36\kappa + 56 = 0$$

$$\Leftrightarrow 4\kappa^2 - 36\kappa + 56 = 0 \Leftrightarrow \kappa^2 - 9\kappa + 14 = 0$$

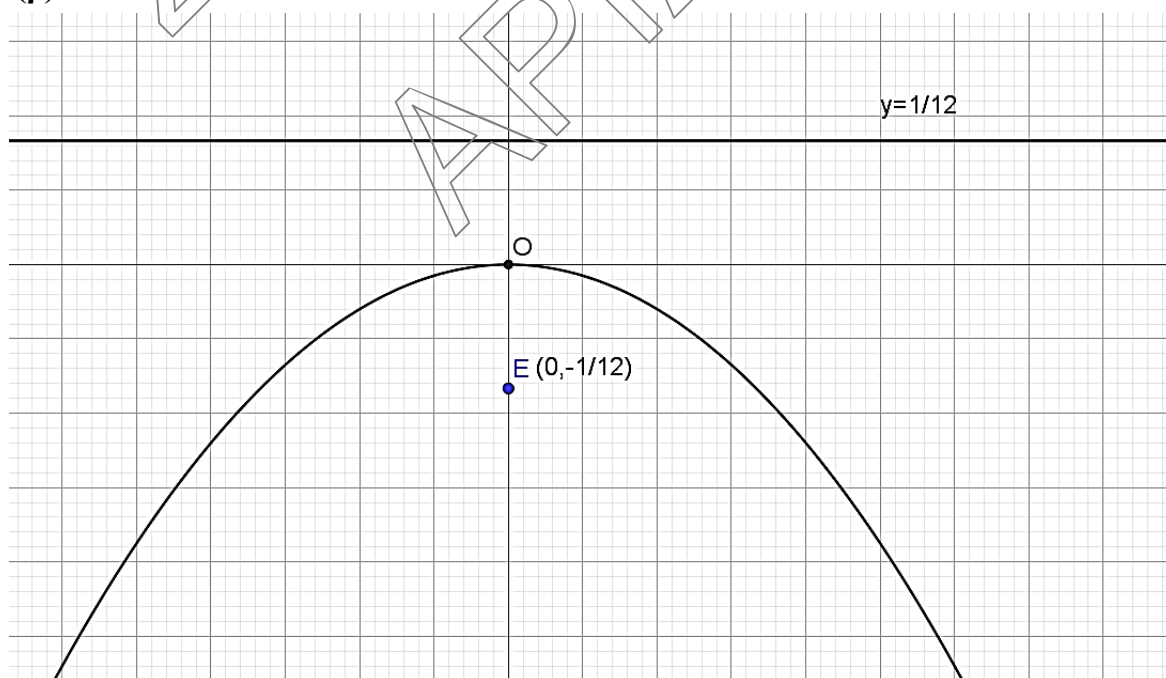
Η τελευταία εξίσωση έχει λύσεις τους αριθμούς 2 και 7, όμως  $1 < \kappa < 7$  άρα δεκτή  $\kappa = 2$

Δ2. (α) Για  $\kappa = 2$  η παραβολή έχει εξίσωση  $C_1: y = -3x^2 \Leftrightarrow x^2 = -\frac{1}{3}y$

$$2p = -\frac{1}{3} \Leftrightarrow p = -\frac{1}{6}, \text{ Η εστία έχει συντεταγμένες } E\left(0, \frac{p}{2}\right) \text{ δηλαδή } E\left(0, -\frac{1}{12}\right)$$

$$\text{ενώ η διευθετούσα έχει εξίσωση } (\delta): y = -\frac{p}{2} \Leftrightarrow y = \frac{1}{12}$$

(β)



**Δ3.** Αν είναι  $\overline{AB} = \vec{\beta}$  με  $A, B$  σημεία της παραβολής, να βρείτε τις συντεταγμένες των σημείων  $A, B$ .

Έστω  $A(x_1, -3x_1^2)$  και  $B(x_2, -3x_2^2)$  τα σημεία της παραβολής

$$\overline{AB} = (x_2 - x_1, -3x_2^2 + 3x_1^2), \text{ εφόσον } \overline{AB} = (-1, 3)$$

Θα ισχύει

$$\begin{cases} x_2 - x_1 = -1 \\ -3x_2^2 + 3x_1^2 = 3 \end{cases} \Leftrightarrow \begin{cases} x_2 = x_1 - 1 \\ -(x_1 - 1)^2 + x_1^2 = 1 \end{cases} \Leftrightarrow \begin{cases} x_2 = x_1 - 1 \\ -3(x_1 - 1)^2 + 3x_1^2 = 3 \end{cases} \Leftrightarrow \begin{cases} x_2 = 0 \\ x_1 = 1 \end{cases}$$

Άρα τα σημεία είναι  $A(1, -3)$  και  $B(0, 0)$

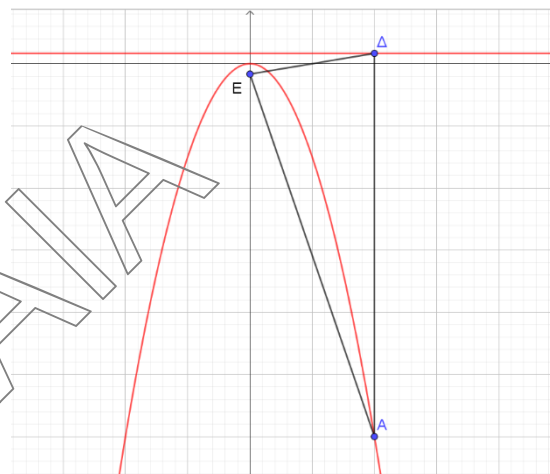
**Δ4.** Το σημείο  $\Delta$  είναι η προβολή του σημείου

$A(1, -3)$  στη διευθετούσα  $(\delta) y = \frac{1}{12}$  άρα θα έχει

συντεταγμένες  $\Delta\left(1, \frac{1}{12}\right)$

Θα αποδείξουμε ότι το τρίγωνο  $A\Delta E$  με  $\Delta\left(1, \frac{1}{12}\right)$ ,

$A(1, -3)$  και  $E\left(0, -\frac{1}{12}\right)$  είναι ισοσκελές.



$$(A\Delta) = \sqrt{(1-1)^2 + \left(\frac{1}{12} + 3\right)^2} = \frac{37}{12} \quad (AE) = \sqrt{(1-0)^2 + \left(-\frac{1}{12} + 3\right)^2} = \frac{37}{12}$$

Άρα το τρίγωνο  $A\Delta E$  είναι ισοσκελές.