



ΤΑΞΗ: Β' ΓΕΝΙΚΟΥ ΛΥΚΕΙΟΥ  
ΜΑΘΗΜΑ: ΑΛΓΕΒΡΑ/ΓΕΝΙΚΗΣ ΠΑΙΔΕΙΑΣ

Ημερομηνία: Σάββατο 29 Απριλίου 2023  
Διάρκεια Εξέτασης: 2 ώρες

### ΕΚΦΩΝΗΣΕΙΣ

#### ΘΕΜΑ Α

Α1. Να αποδείξετε ότι, ένα πολυώνυμο  $P(x)$  έχει παράγοντα το  $x - \rho$  αν και μόνο αν το  $\rho$  είναι ρίζα του  $P(x)$ , δηλαδή αν και μόνο αν  $P(\rho) = 0$ .

Μονάδες 7

Α2. Για κάθε μία από τις επόμενες προτάσεις να γράψετε στο τετράδιό σας δίπλα στο γράμμα που αντιστοιχεί σε κάθε πρόταση, τη λέξη **Σωστό** αν η πρόταση είναι σωστή ή **Λάθος** αν η πρόταση είναι λανθασμένη.

α) Για  $0 < \alpha \neq 1$  και  $\theta_1, \theta_2$  θετικούς πραγματικούς αριθμούς ισχύει  $\log_\alpha (\theta_1 + \theta_2) = \log_\alpha \theta_1 + \log_\alpha \theta_2$ .

β) Αν τα πολυώνυμα  $P(x), Q(x)$  είναι  $n$  βαθμού, τότε και το πολυώνυμο  $P(x) + Q(x)$  είναι πάντοτε  $n$  βαθμού.

γ) Η γραφική παράσταση της  $g(x) = \eta\mu\left(x + \frac{\pi}{3}\right), x \in \mathbb{R}$  προκύπτει από το γράφημα της  $f(x) = \eta\mu x, x \in \mathbb{R}$  με οριζόντια μετατόπιση κατά  $\frac{\pi}{3}$  μονάδες προς τα αριστερά.

- δ) Οι συναρτήσεις  $f(x) = 2 \cdot \eta\mu 4x$  και  $g(x) = -2 \cdot \sigma\upsilon\nu 5x$ ,  $x \in \mathbb{R}$  έχουν την ίδια μέγιστη τιμή.
- ε) Αν η εκθετική συνάρτηση  $f(x) = a^x$ ,  $x \in \mathbb{R}$  είναι γνήσια αύξουσα τότε η λογαριθμική συνάρτηση  $g(x) = \log_a x$ ,  $x \in (0, +\infty)$  είναι γνήσια φθίνουσα.

Μονάδες 10

**A3.** Να μεταφέρετε στο τετράδιό σας τα παρακάτω και να συμπληρώσετε τα κενά, ώστε να προκύψουν αληθείς ισότητες. Δίνονται  $0 < a \neq 1$ ,  $\theta > 0$  και  $x \in \mathbb{R}$ .

- α)  $\ln e = \dots\dots\dots$       β)  $a^{\log_a \theta} = \dots\dots\dots$
- γ)  $\log_a 1 = \dots\dots\dots$       δ)  $\log_a a^x = \dots\dots\dots$

Μονάδες 8

**ΘΕΜΑ Β**

Δίνεται το πολυώνυμο  $P(x) = x^4 - ax^3 - 3x^2 + \beta x - 4$ .

**B1.** Να βρείτε τις τιμές των  $a, \beta$  εάν γνωρίζετε ότι το  $P(x)$  έχει ρίζα το 2 και το υπόλοιπο της διαίρεσης  $P(x) : (x+1)$  είναι -12.

Μονάδες 8

Για  $a = 2$  και  $\beta = 8$ :

**B2.** Να λύσετε την εξίσωση  $P(x) = 0$

Μονάδες 10

**B3.** Να βρείτε το πεδίο ορισμού της συνάρτησης  $f(x) = \sqrt{\frac{P(x)}{x-1}}$ .

Μονάδες 7

**ΘΕΜΑ Γ**

Δίνεται η παράσταση:

$$A = \eta\mu^2(5\pi - x) + \sigma\upsilon\nu(3\pi + x) \cdot \sigma\upsilon\nu(4\pi - x) + 2\eta\mu^2\left(x - \frac{5\pi}{2}\right)$$

και η συνάρτηση  $f(x) = A + B\sigma\upsilon\nu(\omega x)$ ,  $x \in \mathbb{R}$  με  $B < 0, \omega > 0$  η οποία έχει περίοδο  $\pi$  και μέγιστη τιμή 5.

Γ1. Να αποδείξετε ότι η τιμή της παράστασης  $A$  είναι 1.

**Μονάδες 4**

Γ2. Να αποδείξετε ότι  $\omega = 2, B = -4$  και να βρείτε την ελάχιστη τιμή της συνάρτησης  $f(x)$ .

**Μονάδες 5**

Γ3. Να βρείτε τα σημεία τομής της γραφικής παράστασης της  $f$  και της ευθείας  $y = 3$  για  $x \in [-\pi, \pi]$ .

**Μονάδες 5**

Γ4. Στο διάστημα  $[0, \pi]$

α) να σχεδιάσετε την γραφική παράσταση της συνάρτησης  $g(x) = f(x) - 1$  και να βρείτε το πρόσημό της

**Μονάδες 5**

β) Να λύσετε την ανίσωση  $g(x) \cdot (\pi - 4x) \cdot (x^2 - \pi x) > 0$ .

**Μονάδες 6**

**ΘΕΜΑ Δ**

Στο σχήμα δίνονται οι γραφικές παραστάσεις της συνάρτησης

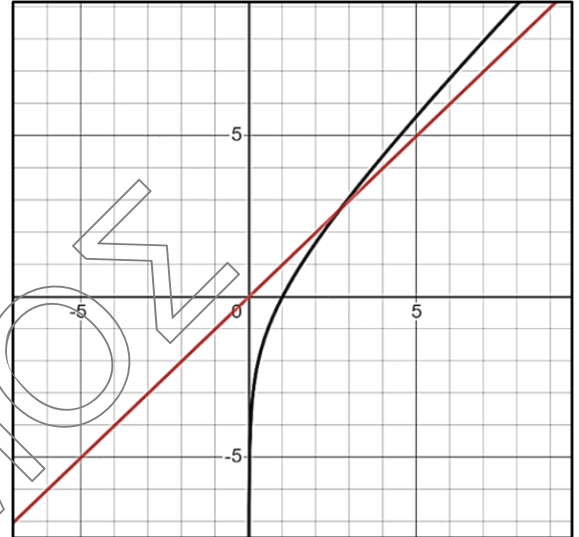
$$f(x) = \ln x + x - 1, \quad x > 0 \text{ και της ευθείας } y = x.$$

**Δ1.** Να βρείτε:

α) την μονοτονία της συνάρτησης  $f$ .

**Μονάδες 2**

β) το σημείο τομής  $A$ , της  $C_f$  και της ευθείας  $y = x$



**Μονάδες 3**

**Δ2.** Αν  $A(e, e)$  να αποδείξετε ότι  $\ln 3 > e - 2$ .

**Μονάδες 6**

**Δ3.** Να λυθεί η εξίσωση  $f(e^x) = e^{3x} - e^{2x} + x, \quad x \in \mathbb{R}$ .

**Μονάδες 7**

**Δ4.** Να λυθεί η ανίσωση  $\frac{f(x) - e}{f(x) - x + 1} < 0$

**Μονάδες 7**

**Ευχόμαστε επιτυχία στις προαγωγικές εξετάσεις**