



ΕΠΑΝΑΛΗΠΤΙΚΑ ΘΕΜΑΤΑ 2019
Β' ΦΑΣΗ

E_3.Αλ30(ε)

ΤΑΞΗ: Γ' ΓΕΝΙΚΟΥ ΛΥΚΕΙΟΥ
ΠΡΟΣΑΝΑΤΟΛΙΣΜΟΣ: ΣΠΟΥΔΩΝ ΟΙΚΟΝΟΜΙΑΣ & ΠΛΗΡΟΦΟΡΙΚΗΣ
ΜΑΘΗΜΑ: ΑΡΧΕΣ ΟΙΚΟΝΟΜΙΚΗΣ ΘΕΩΡΙΑΣ

Ημερομηνία: Σάββατο 4 Μαΐου 2019
Διάρκεια Εξέτασης: 3 ώρες

ΕΚΦΩΝΗΣΕΙΣ

ΟΜΑΔΑ ΠΡΩΤΗ

- A.1** Για τις παρακάτω προτάσεις να γράψετε στα τετράδιά σας το γράμμα της καθεμιάς και δίπλα σε κάθε αριθμό, τη λέξη Σωστό αν η πρόταση είναι σωστή ή Λάθος αν η πρόταση είναι λανθασμένη.
- α)** Μια μείωση στις τιμές των πρώτων υλών, που χρησιμοποιούνται στην παραγωγή ενός αγαθού, θα έχει ως αποτέλεσμα την μετατόπιση της καμπύλης προσφοράς του αγαθού, προς τα δεξιά.
 - β)** Μια αύξηση της τιμής ενός αγαθού κατά 15%, θα οδηγήσει σε μια μείωση της ζητούμενης ποσότητάς του πάνω από 15%, αν η ζήτησή του είναι ελαστική.
 - γ)** Η συνάρτηση παραγωγής εκφράζει τη σχέση που συνδέει τη μέγιστη ποσότητα που μπορεί να παραχθεί σε ορισμένο χρόνο, με συγκεκριμένες ποσότητες συντελεστών και με δεδομένη την τεχνολογία παραγωγής.
 - δ)** Καθώς η παραγωγή ενός αγαθού αυξάνεται, το σταθερό κόστος ανά μονάδα προϊόντος δεν μεταβάλλεται.
 - ε)** Τελειώς ανελαστική ζήτηση εμφανίζουν τα φάρμακα που είναι απαραίτητα για τη θεραπεία κάποιας ασθένειας.

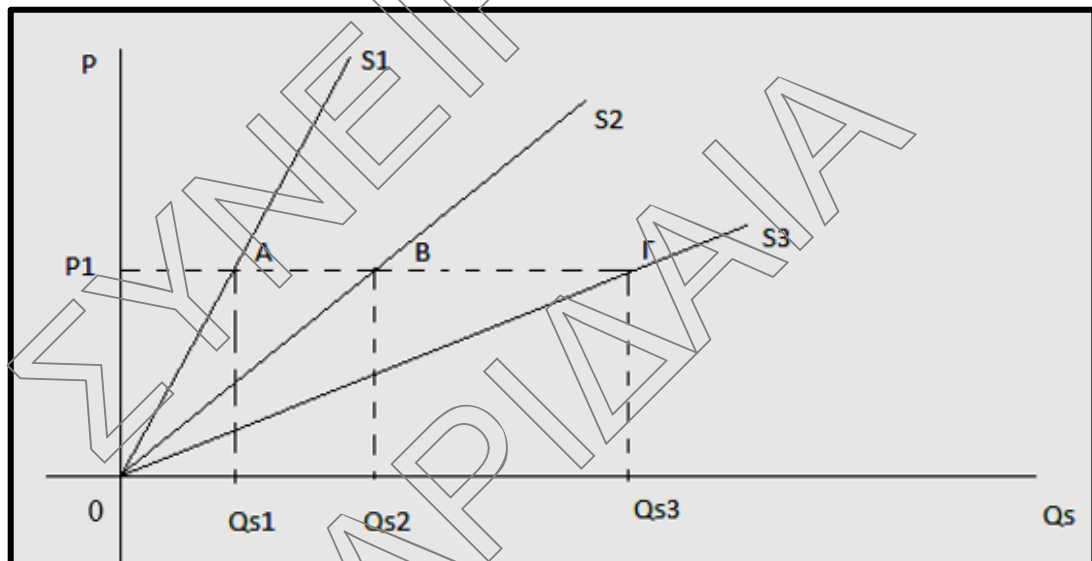
Μονάδες 15

Για τις προτάσεις **A.2** και **A.3** γράψτε στο τετράδιό σας τον αριθμό της πρότασης και δίπλα του το γράμμα που αντιστοιχεί στη σωστή απάντηση.

A.2 Μια επιχείρηση παράγει το αγαθό X έχοντας συνάρτηση κόστους $TC=10+20L+10Q$. Όταν η επιχείρηση χρησιμοποιεί μια μονάδα εργασίας παράγει 5 μονάδες προϊόντος. Σε αυτό το επίπεδο εργασίας και παραγωγής το μέσο μεταβλητό κόστος είναι :

- α) 16
- β) 14
- γ) 22
- δ) 70

A.3 Σύμφωνα με το ακόλουθο διάγραμμα, όπου απεικονίζονται 3 ευθείες προσφορές, ποια από τις προτάσεις είναι σωστή;



- α) Στο σημείο A της $S1$ η ελαστικότητα προσφοράς είναι μεγαλύτερη από ότι στα σημεία B και Γ των $S2$ και $S3$ αντίστοιχα.
- β) Στο σημείο B της $S2$ η ελαστικότητα προσφοράς είναι μεγαλύτερη από ότι στο σημείο A της $S1$ αλλά μικρότερη από το σημείο Γ της $S3$.
- γ) Στο σημείο Γ της $S3$ η ελαστικότητα προσφοράς είναι μεγαλύτερη από ότι στα σημεία A και B των $S1$ και $S2$ αντίστοιχα.
- δ) Στα σημεία A, B και Γ η ελαστικότητα προσφοράς λαμβάνει την ίδια αριθμητική τιμή.

Μονάδες 10

ΟΜΑΔΑ ΔΕΥΤΕΡΗ

B.1 Ποια είναι τα δύο μέρη που συμμετέχουν στην αγορά ενός αγαθού και ποια είναι η βασική τους επιδίωξη;

Μονάδες 10

B.2 Να περιγράψετε την αντίρροπη λειτουργία των δυνάμεων προσφοράς και ζήτησης στην αγορά ενός αγαθού και τα αίτια αυτής, όταν, χωρίς κρατική παρέμβαση, δημιουργείται

α) έλλειμμα

β) πλεόνασμα

(Η χρήση αριθμητικού παραδείγματος δεν απαιτείται).

Μονάδες 8

B.3 Με τη χρήση διαγράμματος (μονάδες 4), να περιγράψετε ένα παράδειγμα ταυτόχρονης μεταβολής ζήτησης και προσφοράς που να μεταβάλλει την ποσότητα ισορροπίας και να διατηρεί σταθερή την τιμή ισορροπίας (μετά και τις δύο μεταβολές) στην αγορά ενός αγαθού (μονάδες 3).

Μονάδες 7

ΟΜΑΔΑ ΤΡΙΤΗ

Μια υποθετική οικονομία σε συνθήκες πλήρους απασχόλησης και με δεδομένη τεχνολογία παράγει τους παρακάτω συνδυασμούς ποσοτήτων X και Ψ .

	X	Ψ	$ΚΕx \rightarrow y$
A	0	1000	
			2
B	;	600	
			;
Γ	300	300	
			5
Δ	;	0	

Γ.1 Να συμπληρώσετε τα κενά με τα ερωτηματικά του παραπάνω πίνακα κάνοντας όλους τους απαραίτητους υπολογισμούς.

Μονάδες 6

Γ.2 Να χαρακτηρίσετε, με τη χρήση του κόστους ευκαιρίας, τον παραγωγικό συνδυασμό E ($X=150$, $\Psi=850$) ως εφικτό η ανέφικτο και στη συνέχεια να εξηγήσετε τον χαρακτηρισμό σε σχέση με τις παραγωγικές δυνατότητες της οικονομίας.

Μονάδες 4

Γ.3 Έστω ότι η οικονομία παράγει 250 μονάδες X και θέλει να αυξήσει την παραγόμενη ποσότητα του αγαθού X, έτσι ώστε όλοι οι διαθέσιμοι παραγωγικοί συντελεστές να απασχολούνται στην παραγωγή του. Πόσες μονάδες του αγαθού Ψ πρέπει να θυσιάσθούν;

Μονάδες 5

Γ.4 Η βελτίωση της τεχνολογίας στο αγαθό X, είχε σαν αποτέλεσμα την αύξηση της παραγωγής του X, κατά το ίδιο ποσοστό σε κάθε μέγιστο συνδυασμό. Μετά τη βελτίωση, ο συνδυασμός E ($X=150$, $\Psi=850$) γίνεται πλέον μέγιστος. Με δεδομένο ότι οι ποσότητες του αγαθού Ψ παραμένουν αμετάβλητες όπως στον παραπάνω πίνακα, ζητείται :

α. Να προσδιορίσετε το ποσοστό αύξησης και να υπολογίσετε τις παραγόμενες ποσότητες του X που διαμορφώνονται στο νέο πίνακα που προκύπτει:

	X'	Ψ
A	0	1000
B'	;	600
Γ'	;	300
Δ'	;	0

Μονάδες 6

β. Να συγκρίνετε, στα αντίστοιχα διαστήματα, το κόστος ευκαιρίας του X σε μονάδες του Ψ πριν και μετά τη μεταβολή της τεχνολογίας στην παραγωγή του X. Παρατηρείτε αύξηση ή μείωσή του; Για ποιο λόγο η βελτίωση της τεχνολογίας στην παραγωγή του αγαθού X, οδήγησε σε αυτή τη μεταβολή στο κόστος ευκαιρίας του X;

Μονάδες 4

ΟΜΑΔΑ ΤΕΤΑΡΤΗ

Στην αγορά του αγαθού «X», οι συναρτήσεις ζήτησης και προσφοράς είναι γραμμικές.

Δ.1 Στον κλάδο παραγωγής του αγαθού «X» δραστηριοποιούνται 5 όμοιες επιχειρήσεις. Ο ακόλουθος πίνακας παρουσιάζει την προσφορά μιας αντιπροσωπευτικής επιχείρησης.

	P	Q _s
B	15	100
Γ	P _Γ	60

Καθώς η τιμή του προσφερόμενου αγαθού «X» αυξάνεται, η ελαστικότητα προσφοράς είναι $E_s = \frac{4}{3}$. Να προσδιορίσετε την αγοραία συνάρτηση προσφοράς.

Μονάδες 5

Δ.2 Όταν η τιμή του αγαθού «X» είναι P = 5 ευρώ, οι καταναλωτές ζητούν συνολικά Q_D=50 τεμάχια. Στη συνέχεια, καθώς η τιμή του μεταβάλλεται κατά 2 ευρώ, η τοξοειδής ελαστικότητα ζήτησης ως προς την τιμή ισούται με $-\frac{2}{3}$ ενώ ταυτόχρονα παρατηρείται μείωση της συνολικής δαπάνης των καταναλωτών. Να προσδιορίσετε την αγοραία γραμμική συνάρτηση ζήτησης.

Μονάδες 5

Δ.3 Να υπολογίσετε την τιμή και την ποσότητα ισορροπίας στην αγορά του «X».

Μονάδες 2

Δ.4 Το κράτος επιβάλλει ανώτατη τιμή (P_A) πώλησης στο αγαθό «X». Η τιμή την οποία οι καταναλωτές είναι διατεθειμένοι να καταβάλουν για να απορροφήσουν όλη την ποσότητα του αγαθού η οποία προσφέρεται από τους παραγωγούς στην τιμή P_A είναι P₂ = 8 ευρώ.

1. Να υπολογιστούν η επιβληθείσα ανώτατη τιμή (P_A) και το έλλειμμα που αυτή δημιουργήσει.

Μονάδες 6

2. Να υπολογιστεί η συνολική δαπάνη των καταναλωτών στην τιμή P_A πριν τη δημιουργία μαύρης αγοράς.

Μονάδες 3

3. Αν το κράτος έχει τον απόλυτο έλεγχο της προσφερόμενης ποσότητας, με ποιους τρόπους μπορεί να διανείμει το αγαθό;

Μονάδες 2

4. Να προσδιοριστεί το μέγιστο πιθανό «καπέλο».

Μονάδες 2