

ΤΑΞΗ: 3^η ΤΑΞΗ ΕΠΑ.Λ.

ΜΑΘΗΜΑ: ΜΑΘΗΜΑΤΙΚΑ / ΓΕΝΙΚΗΣ ΠΑΙΔΕΙΑΣ

Ημερομηνία: Σάββατο 11 Μαΐου 2019

Διάρκεια Εξέτασης: 3 ώρες

ΕΚΦΩΝΗΣΕΙΣ

ΘΕΜΑ Α

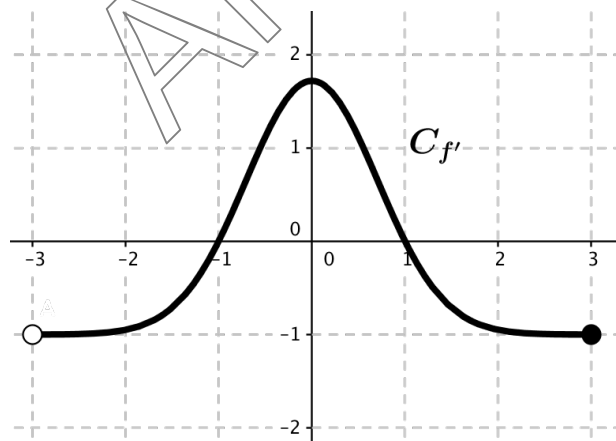
A1. Έστω t_1, t_2, \dots, t_n οι παρατηρήσεις μιας ποσοτικής μεταβλητής X ενός δείγματος μεγέθους n , που έχουν μέση τιμή \bar{x} . Σχηματίζουμε τις διαφορές $t_1 - \bar{x}, t_2 - \bar{x}, \dots, t_n - \bar{x}$. Να αποδείξετε ότι ο αριθμητικός μέσος των διαφορών αυτών είναι ίσος με το μηδέν.

Μονάδες 7

A2. Πότε η f με πεδίο ορισμού το A παρουσιάζει τοπικό ελάχιστο στο $x_1 \in A$;

Μονάδες 4

A3. Στο παρακάτω σχήμα δίνεται η γραφική παράσταση της παραγώγου της συνάρτησης f . Να κυκλώσετε τη σωστή απάντηση έτσι, ώστε να συμπληρώνεται σωστά η πρόταση:



«Η f είναι γνησίως αύξουσα στο διάστημα: _____»

- α. $[-3,0]$
- β. $(-3,0]$
- γ. $[-1,1]$
- δ. $(-1,0)$

Μονάδες 4

- A4. Να χαρακτηρίσετε κάθε μία από τις παρακάτω προτάσεις με ένα «Σ» αν η πρόταση είναι σωστή, ή με ένα «Λ» αν η πρόταση είναι λανθασμένη.
- α. Αν υπάρχει το $\lim_{x \rightarrow x_0} f(x)$, τότε το x_0 θα πρέπει να ανήκει στο πεδίο ορισμού της f .
 - β. Το ραβδόγραμμα χρησιμοποιείται για τη γραφική παράσταση των τιμών μιας ποσοτικής μεταβλητής.
 - γ. Αν η τυπική απόκλιση μιας ομάδας A είναι μεγαλύτερη από την τυπική απόκλιση μιας ομάδας B, τότε η σχετική διασπορά της ομάδας A είναι πάντοτε μεγαλύτερη από τη σχετική διασπορά της ομάδας B.
 - δ. Σε μια κανονική κατανομή, αν s είναι η τυπική απόκλιση και R είναι το εύρος, τότε $s \approx \frac{R}{6}$.
 - ε. Ο συντελεστής διεύθυνσης της εφαπτομένης της συνάρτησης f στο σημείο $A(x_0, f(x_0))$, είναι ο ρυθμός μεταβολής της $f(x)$ στη θέση x_0 .

Μονάδες 10

ΘΕΜΑ Β

Δίνεται η συνάρτηση: $f(x) = -\frac{1}{3}x^3 + \frac{3}{2}x^2 + 4x + \frac{2}{3}$, ($x \in \mathbb{R}$),

- B1. Να μελετήσετε ως προς τη μονοτονία και τα ακρότατα τον ρυθμό μεταβολής της f .

Μονάδες 7

- B2. Να γράψετε την εξίσωση της εφαπτομένης της γραφικής παράστασης της f στο σημείο $(6, f(6))$. Στη συνέχεια να την σχεδιάσετε σε σύστημα αξόνων x, y .

Μονάδες 7

B3. Δίνεται η συνάρτηση: $g(x) = \frac{-x - \sqrt{2 - x^2}}{f'(x)}$.

(α) Να βρείτε το πεδίο ορισμού της συνάρτησης $g(x)$. (μονάδες 5)

(β) Να υπολογίσετε το όριο $\lim_{x \rightarrow -1} g(x)$. (μονάδες 6)

Μονάδες 11

ΘΕΜΑ Γ

Ο παρακάτω πίνακας μας δείχνει τον αριθμό των μηνυμάτων που στέλνουν μέσω της εφαρμογής MESSENGER n ενήλικοι καθημερινά.

Κλάσεις	Κέντρο κλάσης x_i
[... , 10)	
[... , ...)	
[... , ...)	
[... , ...)	35

Γ1. Να βρείτε τις κλάσεις και τις κεντρικές τιμές τους.

Μονάδες 5

Γ2. Για πλάτος κλάσης $c = 10$, να φτιάξετε πίνακα κατανομής συχνοτήτων, αθροιστικών συχνοτήτων, σχετικών και αθροιστικών σχετικών συχνοτήτων αν γνωρίζετε τα εξής:

- λ ενήλικοι (λ είναι θετικός, ακέραιος) στέλνουν λιγότερα από 10 μηνύματα καθημερινά.
- 3λ ενήλικοι στέλνουν λιγότερα από 20 μηνύματα καθημερινά.
- 90% των ενηλίκων ή 45 ενήλικοι στέλνουν λιγότερα από 30 μηνύματα.
- Το 30% των ενηλίκων στέλνει από 20 έως 30 μηνύματα.

Μονάδες 8

Γ3. Να υπολογίσετε το εύρος, τη μέση τιμή και τον συντελεστή μεταβλητότητας. Είναι το δείγμα ομοιογενές;

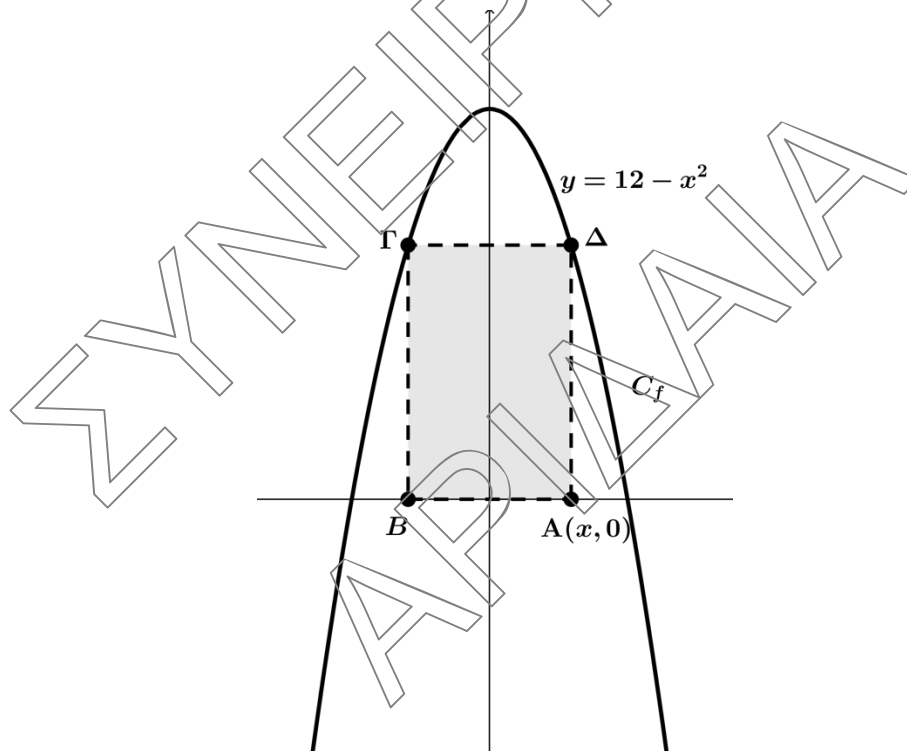
Μονάδες 7

- Γ4.** Αν θεωρήσουμε την ίδια μελέτη σε πλήθος 400 ενηλίκων, η οποία ακολουθεί περίπου κανονική κατανομή, πήραμε τις εξής πληροφορίες: το 50% των ενηλίκων στέλνει πάνω από 15 μηνύματα καθημερινά και 10 ενήλικοι στέλνουν το πολύ 11 μηνύματα καθημερινά. Να βρείτε τη νέα μέση τιμή και τη νέα τυπική απόκλιση της κατανομής.

Μονάδες 5

ΘΕΜΑ Δ

Στην παρακάτω γραφική παράσταση, δίνεται η συνάρτηση $f(x) = 12 - x^2$, με Γ, Δ σημεία που ανήκουν στη γραφική παράσταση της f , και A, B βρίσκονται πάνω στον x' με $A(x, 0), x > 0$, έτσι ώστε το $AB\Gamma\Delta$ να είναι ορθογώνιο.



- Δ1.** Να δείξετε ότι το εμβαδόν του ορθογωνίου $AB\Gamma\Delta$ δίνεται από τη συνάρτηση $E(x) = 24x - 2x^3, x \in (0, 2\sqrt{3})$.

Μονάδες 5

- Δ2.** Να βρείτε το $x \in (0, 2\sqrt{3})$ έτσι, ώστε το εμβαδόν του ορθογωνίου $AB\Gamma\Delta$ να γίνεται μέγιστο.

Μονάδες 7

**ΕΠΑΝΑΛΗΠΤΙΚΑ ΘΕΜΑΤΑ 2019**
Β' ΦΑΣΗ

E_3.ΜΕΛ3Γ(ε)

Θεωρούμε τις τιμές $y_i = E''(x_i)$, $i = 1, 2, 3, 4, 5$ με $x_i \in (0, 2\sqrt{3})$. Δίνεται ότι $\bar{x} = 2$ είναι η μέση τιμή των x_i και $s_x^2 = 0,16$ είναι η διασπορά των x_i .

Δ3. Να βρεθεί ο συντελεστής μεταβλητότητας CV_y των τιμών y_i . Να βρεθεί η ελάχιστη τιμή του θετικού ακεραίου a που πρέπει να προσθέσουμε σε κάθε μία από τις y_i , ώστε το δείγμα να είναι ομοιογενές.

Μονάδες 7

Δ4. Για την τιμή του a που βρήκατε, να λυθεί η εξίσωση $E(a \cdot x - 70) = 32$.

Μονάδες 6

ΣΥΝΕΙΡΜΟΝΟΝ
ΑΡΙΔΑΙΑ