

ΤΑΞΗ: Β΄ ΓΕΝΙΚΟΥ ΛΥΚΕΙΟΥ
ΜΑΘΗΜΑ: ΦΥΣΙΚΗ / ΘΕΤΙΚΗΣ & ΤΕΧΝΟΛΟΓΙΚΗΣ

Ημερομηνία: Κυριακή 28 Απριλίου 2013
Διάρκεια Εξέτασης: 2 ώρες

ΕΚΦΩΝΗΣΕΙΣ

ΘΕΜΑ Α

Στις ημιτελείς προτάσεις Α1 – Α4 να γράψετε στο τετράδιο σας τον αριθμό της πρότασης και δίπλα το γράμμα που αντιστοιχεί στη φράση η οποία τη συμπληρώνει σωστά.

- A1.** Αν διπλασιάσουμε το φορτίο ενός πυκνωτή, η ηλεκτρική ενέργεια του πυκνωτή:
- α. παραμένει σταθερή.
 - β. υποτετραπλασιάζεται.
 - γ. διπλασιάζεται.
 - δ. τετραπλασιάζεται.

Μονάδες 5

- A2.** Η εναλλασσόμενη τάση που παράγεται στα άκρα ενός πλαισίου, το οποίο περιστρέφεται με σταθερή γωνιακή ταχύτητα μέσα σε ομογενές μαγνητικό πεδίο, έχει εξίσωση $v = V\eta\omega t$. Αν διπλασιάσουμε το μέτρο της γωνιακής ταχύτητας περιστροφής του πλαισίου, τότε το πλάτος της τάσης θα:

- α. παραμένει σταθερό.
- β. υποδιπλασιαστεί.
- γ. διπλασιαστεί.
- δ. τετραπλασιαστεί.

Μονάδες 5

- A3.** Ένα πρωτόνιο εισέρχεται σε ομογενές μαγνητικό πεδίο, με ταχύτητα \vec{v} κάθετη στις μαγνητικές γραμμές και διαγράφει ημικυκλική τροχιά. Μηδενική τιμή θα έχει:

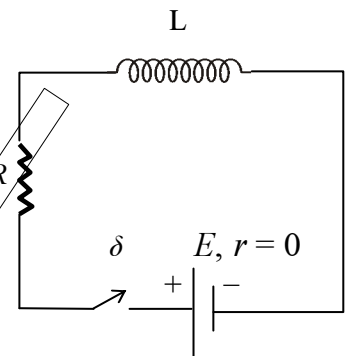
- α. η μεταβολή της ορμής του.
- β. η μεταβολή της κινητικής του ενέργειας.
- γ. η μεταβολή της ταχύτητας του.
- δ. η επιτάχυνση του.

Μονάδες 5

ΕΠΑΝΑΛΗΠΤΙΚΑ ΘΕΜΑΤΑ 2013

E_3.Φλ2ΘΤ(ε)

A4. Το κύκλωμα του διπλανού σχήματος αποτελείται από ιδανικό πηνίο, αντιστάτη αντίστασης R , πηγή και διακόπτη. Ο αντιστάτης διαρρέεται από ηλεκτρικό ρεύμα έντασης $I = \frac{E}{R}$:



- α. τη χρονική στιγμή που κλείνει ο διακόπτης.
- β. κάθε χρονική στιγμή μετά το κλείσιμο του διακόπτη.
- γ. μετά τη χρονική στιγμή που ο ρυθμός μεταβολής του ρεύματος γίνει μηδέν.
- δ. σε καμία από τις προηγούμενες περιπτώσεις.

Μονάδες 5

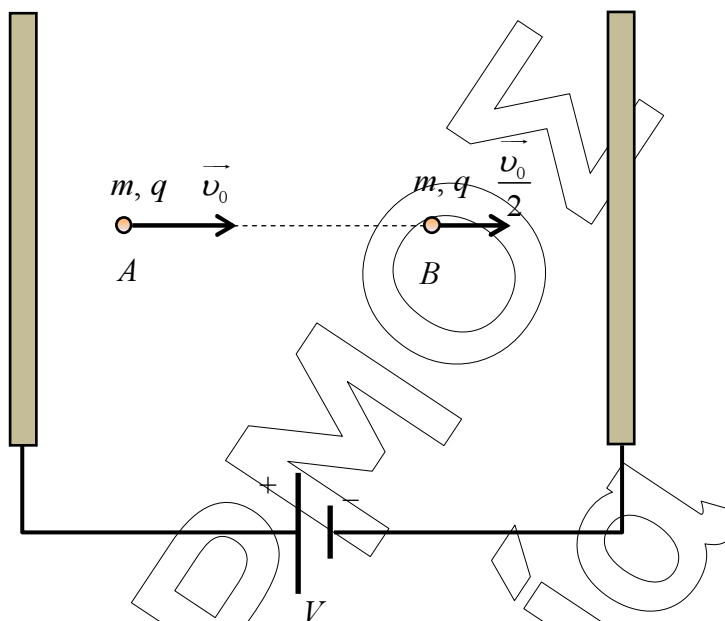
A5. Να γράψετε στο τετράδιό σας το γράμμα κάθε πρότασης και δίπλα σε κάθε γράμμα τη λέξη Σωστό, για τη σωστή πρόταση, και τη λέξη Λάθος, για τη λανθασμένη.

- α. Η οριζόντια βολή είναι σύνθετη κίνηση που μπορεί να αναλυθεί σε μια ελεύθερη πτώση και μια ευθύγραμμη ομαλή κίνηση.
- β. Η περίοδος περιστροφής σωματιδίου που κινείται κάθετα στις δυναμικές γραμμές ομογενούς μαγνητικού πεδίου είναι αντιστρόφως ανάλογη της ταχύτητάς του.
- γ. Η συνολική δύναμη που ασκείται σε ένα σώμα ισούται με το ρυθμό μεταβολής της ορμής του.
- δ. Ένα νετρόνιο το οποίο βάλλεται κάθετα στις δυναμικές γραμμές ομογενούς μαγνητικού πεδίου εκτελεί ομαλή κυκλική κίνηση.
- ε. Έσωτερικές ονομάζονται οι δυνάμεις οι οποίες οφείλονται αποκλειστικά στις αλληλεπιδράσεις μεταξύ των σωμάτων που αποτελούν ένα σύστημα.

Μονάδες 5

ΘΕΜΑ Β

B1. Δύο παράλληλες μεταλλικές πλάκες συνδέονται με τους πόλους πηγής συνεχούς τάσης V και δημιουργούν ανάμεσά τους ομογενές ηλεκτρικό πεδίο έντασης \vec{E} . Τη χρονική στιγμή $t_0 = 0$ ένα αρνητικά φορτισμένο σωματίδιο, μάζας m και φορτίου q , βάλλεται με ταχύτητα \vec{v}_0 από σημείο A παράλληλα στις δυναμικές γραμμές, όπως φαίνεται στο παρακάτω σχήμα. Αν η ταχύτητα του σωματιδίου υποδιπλασιάζεται στο σημείο B και θεωρήσουμε αμελητέες τις βαρυτικές αλληλεπιδράσεις, τότε:



B1.1. το σωματίδιο θα φτάσει στο σημείο B τη χρονική στιγμή t_1 , που ισούται με:

α. $\frac{mv_0}{E|q|}$

β. $\frac{mv_0}{2E|q|}$

γ. $\frac{2mv_0}{E|q|}$

Επιλέξτε τη σωστή απάντηση.

Μονάδες 2

Να δικαιολογήσετε την απάντησή σας.

Μονάδες 4

B1.2. Η διαφορά δυναμικού μεταξύ των σημείων A και B είναι ίση με:

α. $\frac{3mv_0^2}{8|q|}$

β. $\frac{3mv_0^2}{4|q|}$

γ. $\frac{mv_0^2}{2|q|}$

Επιλέξτε τη σωστή απάντηση.

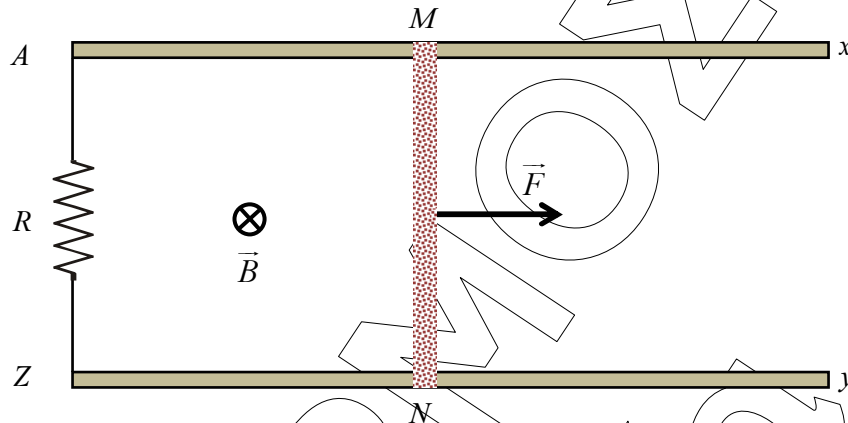
Μονάδες 2

Να δικαιολογήσετε την απάντησή σας.

Μονάδες 4

B2. Δύο παράλληλοι αγωγοί Ax και Zy , μεγάλου μήκους και αμελητέας ωμικής αντίστασης, βρίσκονται στο ίδιο οριζόντιο επίπεδο και τα δύο άκρα τους συνδέονται με ωμική αντίσταση R . Μεταλλική ράβδος (MN), αντίστασης R , μπορεί να ολισθαίνει χωρίς τριβές μένοντας διαρκώς κάθετη και σε επαφή με τους παράλληλους αγωγούς. Η διάταξη βρίσκεται σε κατακόρυφο ομογενές μαγνητικό πεδίο έντασης \vec{B} και η ράβδος είναι αρχικά ακίνητη. Κάποια χρονική στιγμή ασκείται στη ράβδο σταθερή οριζόντια δύναμη \vec{F} , η οποία

είναι παράλληλη στους αγωγούς και θέτει τη ράβδο σε κίνηση. Κατά τη διάρκεια της κίνησης η ράβδος μετατοπίζεται παράλληλα στον εαυτό της.



B2.1. Η ράβδος (MN) μέχρι να αποκτήσει σταθερή (οριακή) ταχύτητα θα εκτελέσει:

- α. ευθύγραμμη επιταχυνόμενη κίνηση με επιτάχυνση ελαττούμενου μέτρου.
- β. ευθύγραμμη επιταχυνόμενη κίνηση με επιτάχυνση αυξανόμενου μέτρου.
- γ. ευθύγραμμη ομαλά επιταχυνόμενη κίνηση.

Επιλέξτε τη σωστή απάντηση.

Μονάδες 2

Να δικαιολογήσετε την απάντησή σας.

Μονάδες 4

B2.2. Τη χρονική στιγμή t_1 η ράβδος δέχεται δύναμη Laplace μέτρου $F_L = F/3$ και η ράβδος έχει αποκτήσει ταχύτητα v . Το κύκλωμα διαρρέεται από ρεύμα έντασης:

α. $\sqrt{\frac{F \cdot v}{3R}}$

β. $\sqrt{\frac{F \cdot v}{6R}}$

γ. $\sqrt{\frac{F \cdot v}{2R}}$

Επιλέξτε τη σωστή απάντηση.

Μονάδες 2

Να δικαιολογήσετε την απάντησή σας.

Μονάδες 5

ΘΕΜΑ Γ

Ένα φορτισμένο σωματίδιο, μάζας $m = 10^{-13}$ kg και φορτίου $q = -0,125 \cdot 10^{-7}$ C, εισέρχεται σε ομογενές μαγνητικό πεδίο έντασης $B = 1T$, με ταχύτητα \vec{v}_0 κάθετα στις δυναμικές γραμμές, όπως φαίνεται στο σχήμα. Η τομή $AZI\Delta$ του ομογενούς μαγνητικού πεδίου είναι ένα τετράγωνο πλευράς a . Το σωματίδιο αφού διαγράψει τμήμα κύκλου, εξέρχεται από το μαγνητικό πεδίο με ταχύτητα μέτρου $v_1 = 10^5$ m/s η

οποία έχει διεύθυνση κάθετη στην αρχική. Στην προέκταση της ευθείας $\Delta\Gamma$ και σε πολύ μεγάλη απόσταση, βρίσκεται ακλόνητο σημειακό ηλεκτρικό φορτίο $Q = -8 \cdot 10^{-8} \text{ C}$.

Να υπολογίσετε:

Γ1. το μήκος της πλευράς a του τετραγώνου $AZ\Gamma\Delta$ και το μέτρο της ταχύτητάς \vec{v}_0 με την οποία το σωματίδιο εισέρχεται στο ομογενές μαγνητικό πεδίο.

Μονάδες 8

Γ2. το χρόνο παραμονής του σωματιδίου στο ομογενές μαγνητικό πεδίο.

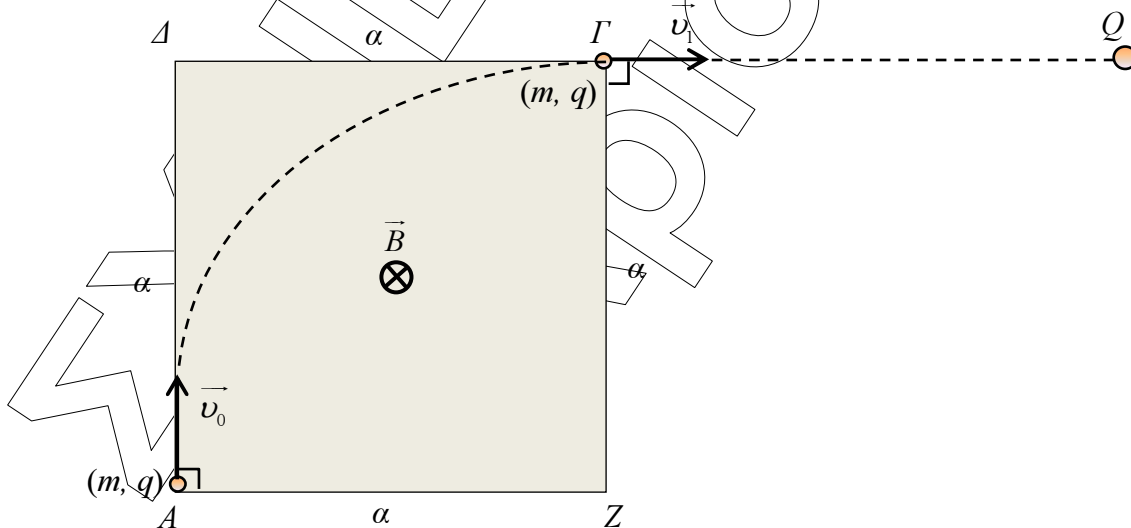
Μονάδες 8

Γ3. σε πόση απόσταση από το ακλόνητο φορτίο Q , η κινητική ενέργεια του σωματιδίου θα γίνει ίση με την ηλεκτρική δυναμική ενέργεια του συστήματος των δύο φορτίων.

Μονάδες 9

Οι βαρυτικές έλξεις και η εκπομπή ηλεκτρομαγνητικής ακτινοβολίας να θεωρηθούν αμελητέες.

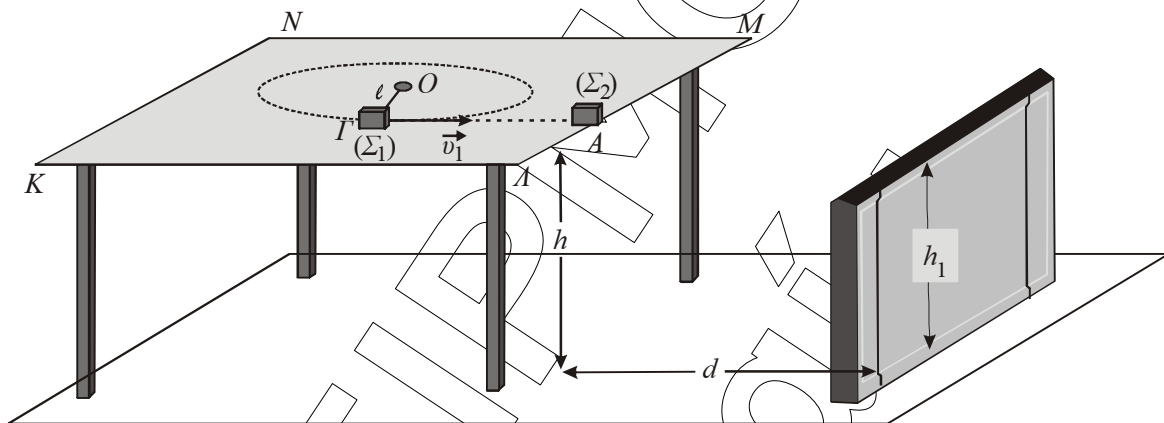
Δίνεται $K_C = 9 \cdot 10^9 \frac{\text{N} \cdot \text{m}^2}{\text{C}^2}$.



ΘΕΜΑ Δ

Σώμα (Σ_1) μάζας $m_1 = 0,1 \text{ kg}$ είναι δεμένο στο άκρο αβαρούς και μη εκτατού νήματος μήκους $\ell = 1 \text{ m}$ και εκτελεί ομαλή κυκλική κίνηση πάνω σε λείο οριζόντιο τραπέζι ($KAMN$) ύψους $h = 125 \text{ cm}$, με γωνιακή ταχύτητα μέτρου $\omega = 6 \text{ rad/s}$. Το άλλο άκρο του νήματος είναι δεμένο σε σταθερό σημείο O . Στο ίδιο οριζόντιο τραπέζι βρίσκεται

ακίνητο στο σημείο A δεύτερο σώμα (Σ_2) μάζας $m_2 = 0,1 \text{ kg}$, όπως φαίνεται στο παρακάτω σχήμα. Όταν η ταχύτητα του σώματος (Σ_1) έχει τη διεύθυνση της ευθείας (GA) η οποία είναι κάθετη στην πλευρά (AM), το νήμα κόβεται ακαριαία, τα δύο σώματα συγκρούονται πλαστικά και το συσσωμάτωμα εκτελεί οριζόντια βολή. Σε οριζόντια απόσταση $d = 1,2 \text{ m}$ από το σημείο A έχει στερεωθεί κατακόρυφο εμπόδιο ύψους $h_1 = 105 \text{ cm}$. Να θεωρήσετε ότι το τραπέζι παραμένει συνεχώς ακίνητο.



Δ1. Να υπολογίσετε την ταχύτητα του σώματος (Σ_1) αμέσως μετά το κόψιμο του νήματος.

Μονάδες 7

Δ2. Να βρείτε την τιμή της μέσης δύναμης που δέχθηκε το σώμα (Σ_1) κατά τη διάρκεια της κρούσης, αν η κρούση διαρκεί χρόνο $\Delta t = 0,01 \text{ sec}$.

Μονάδες 9

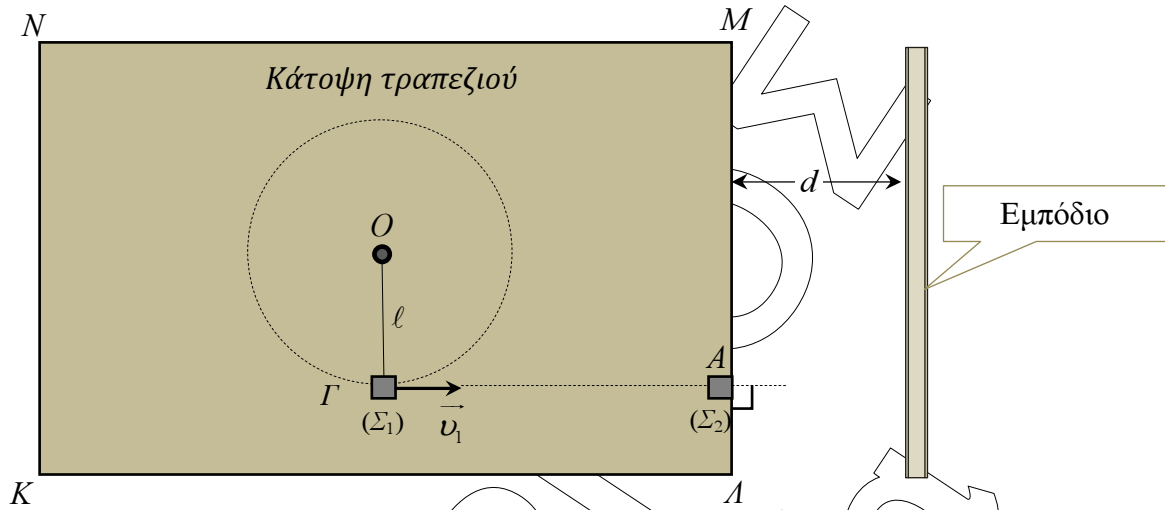
Δ3. Να δείξετε ότι το συσσωμάτωμα θα συγκρουστεί με το εμπόδιο και να υπολογίσετε το μέτρο της ταχύτητάς του όταν έρχεται σε επαφή με αυτό.

Μονάδες 9

Να θεωρήσετε την αντιστάση του αέρα και τις διαστάσεις των σωμάτων αμελητέες. Δίνεται $g = 10 \text{ m/s}^2$.

ΕΠΑΝΑΛΗΠΤΙΚΑ ΘΕΜΑΤΑ 2013

Ε_3.Φλ2ΘΤ(ε)



ΣΥΝΕΙΡΜΑ ΑΡΙΘΜΑ