

ΤΑΞΗ: Β΄ ΓΕΝΙΚΟΥ ΛΥΚΕΙΟΥ
ΜΑΘΗΜΑ: ΦΥΣΙΚΗ / ΘΕΤΙΚΗΣ & ΤΕΧΝΟΛΟΓΙΚΗΣ

Ημερομηνία: Κυριακή 22 Απριλίου 2012

ΕΚΦΩΝΗΣΕΙΣ

ΘΕΜΑ Α

Στις ερωτήσεις από 1-4 να γράψετε στο τετράδιό σας τον αριθμό της ερώτησης και το γράμμα που αντιστοιχεί στην σωστή απάντηση.

A1. Μέσα στο ίδιο δοχείο έχουμε τρία ιδανικά αέρια το Α, το Β και το Γ. Το περιεχόμενο του δοχείου βρίσκεται σε κατάσταση θερμοδυναμικής ισορροπίας. Για τις γραμμομοριακές μάζες των αερίων ισχύει: $M_A > M_B > M_\Gamma$. Η σωστή σχέση διάταξης για τις μέσες μεταφορικές κινητικές ενέργειες είναι:

- α. $\bar{K}_A < \bar{K}_B < \bar{K}_\Gamma$
- β. $\bar{K}_A > \bar{K}_B > \bar{K}_\Gamma$
- γ. $\bar{K}_A = \bar{K}_B < \bar{K}_\Gamma$
- δ. $\bar{K}_A = \bar{K}_B = \bar{K}_\Gamma$

Μονάδες 5

A2. Αρνητικά φορτισμένο σωματίδιο εκτοξεύεται από σημείο ομογενούς ηλεκτρικού πεδίου με ταχύτητα ομόρροπη των δυναμικών γραμμών του. Θεωρώντας ότι η μοναδική δύναμη που του ασκείται είναι η δύναμη του ηλεκτρικού πεδίου, η κίνηση που θα εκτελέσει είναι:

- α. ευθύγραμμη ομαλά επιταχυνόμενη.
- β. ευθύγραμμη ομαλά επιβραδυνόμενη.
- γ. ευθύγραμμη ομαλή κίνηση.
- δ. ομαλή κυκλική κίνηση.

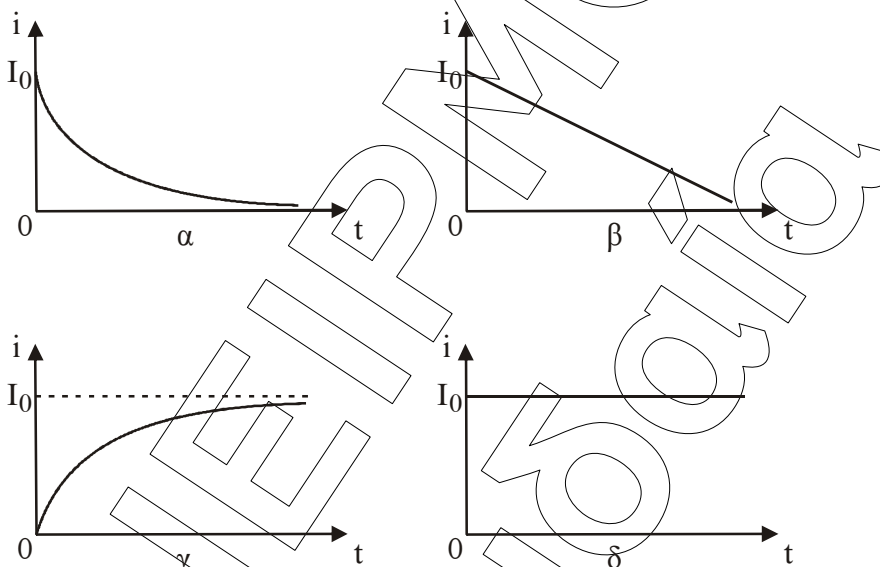
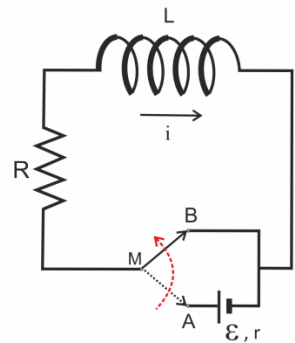
Μονάδες 5

A3. Η απόδοση μια θερμικής μηχανής που πραγματοποιεί τον κύκλο Carnot:

- α. Μειώνεται, όταν αυξηθεί η θερμοκρασία της θερμής δεξαμενής.
- β. Αυξάνεται, όταν μειώνεται η θερμοκρασία της ψυχρής δεξαμενής.
- γ. Αυξάνεται όταν αυξηθεί η θερμοκρασία της ψυχρής δεξαμενής.
- δ. Μειώνεται, όταν μειωθεί η θερμοκρασία της ψυχρής δεξαμενής.

Μονάδες 5

- A4.** Στο διπλανό σχήμα ο μεταγωγός M βρίσκεται αρχικά στη θέση A και το πηνίο διαρρέεται από ρεύμα σταθερής έντασης. Μεταφέρουμε ακαριαία τον μεταγωγό M την χρονική στιγμή $t_0 = 0\text{s}$ στη θέση B . Το διάγραμμα που παριστάνει τη χρονική μεταβολή της έντασης του ρεύματος που διαρρέει το πηνίο είναι:



Μονάδες 5

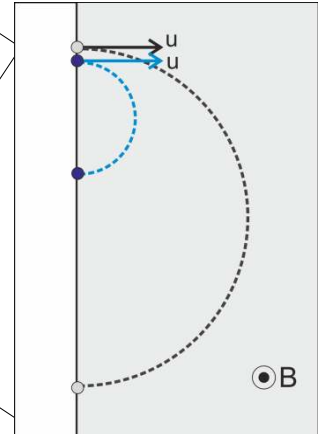
- A5.** Να γράψετε στο τετράδιό σας το γράμμα κάθε πρότασης και δίπλα σε κάθε γράμμα τη λέξη **Σωστό**, για τη σωστή πρόταση, και τη λέξη **Λάθος**, για τη λανθασμένη.

- Η αυτεπαγωγή είναι η ιδιότητα των κυκλωμάτων αντίστοιχη με την αδράνεια των σωμάτων.
- Ο κανόνας του Lenz αποτελεί έκφραση της αρχής διατήρησης του ηλεκτρικού φορτίου.
- Το έργο της δύναμης Lorenz κατά την κίνηση ενός φορτισμένου σωματιδίου εντός ομογενούς μαγνητικού πεδίου είναι μηδέν σε κάθε περίπτωση.
- Κατά τη διάρκεια μιας ισόχωρης θέρμανσης ορισμένης ποσότητας ιδανικού αερίου αυξάνεται η θερμοκρασία και μειώνεται η πίεση του αερίου.
- Ο κύκλος Carnot αποτελείται από 2 ισοβαρείς και δυο αδιαβατικές μεταβολές.

Μονάδες 5

ΘΕΜΑ Β

Β1. Δύο σημειακά σωματίδια Α και Β με μάζες $m_A=2m$ και $m_B=m$ και φορτία $q_A=+q$ και $q_B=+2q$ αντίστοιχα, εισέρχονται ταυτόχρονα από το ίδιο σημείο σε ένα ομογενές μαγνητικό πεδίο (Ο.Μ.Π.) έντασης μέτρου B , κάθετα στις δυναμικές γραμμές του Ο.Μ.Π. έχοντας ίσες ταχύτητες $u_1 = u_2 = u$.



1. Ο λόγος των ακτίνων των κυκλικών τροχιών που θα διαγράψουν τα φορτία είναι:

α. $\frac{R_1}{R_2} = \frac{1}{4}$ β. $\frac{R_1}{R_2} = \frac{4}{1}$ γ. $\frac{R_1}{R_2} = \frac{2}{1}$

Να επιλέξετε τη σωστή απάντηση.

Μονάδες 2

Να δικαιολογήσετε την επιλογή σας.

Μονάδες 3

2. Τα δύο σωματίδια εξέρχονται από το μαγνητικό πεδίο με διαφορά χρόνου:

α. $\Delta t = \frac{\pi \cdot m}{2 \cdot B \cdot q}$ β. $\Delta t = \frac{2\pi \cdot m}{B \cdot q}$ γ. $\Delta t = \frac{3\pi \cdot m}{2 \cdot B \cdot q}$

Να επιλέξετε τη σωστή απάντηση.

Μονάδες 2

Να δικαιολογήσετε την επιλογή σας.

Μονάδες 3

Β2. Μεταλλικό πλαίσιο στρέφεται με σταθερή γωνιακή ταχύτητα μέσα σε ομογενές μαγνητικό πεδίο. Στα άκρα του πλαισίου συνδέεται ωμικός αντιστάτης αντίστασης R . Η παραγόμενη από το πλαίσιο εναλλασσόμενη τάση δίνεται από την εξίσωση $v=200\sqrt{2} \cdot \eta\mu(100\pi t)$ (S.I.). Αν διπλασιάσουμε τη συχνότητα περιστροφής του πλαισίου, τότε η εξίσωση της τάσης είναι:

α. $v = 200\sqrt{2} \cdot \eta\mu(200\pi t)$ (S.I.)

β. $v = 400\sqrt{2} \cdot \eta\mu(200\pi t)$ (S.I.)

γ. $v = 400\sqrt{2} \cdot \eta\mu(100\pi t)$ (S.I.)

Να επιλέξετε τη σωστή απάντηση.

Μονάδες 3

Να δικαιολογήσετε την επιλογή σας.

Μονάδες 5

- B3.** Σημειακό φορτισμένο σωματίδιο A με μάζα $m_1=2m$ και φορτίο $q_1=+Q$ είναι ακλόνητα στερεωμένο σε λείο μονωτικό οριζόντιο επίπεδο. Ένα άλλο σημειακό φορτισμένο σωματίδιο B μάζας $m_2=m$ και με φορτίο $q_2=+q$ συγκρατείται ακίνητο σε απόσταση d από το A πάνω στο λείο μονωτικό οριζόντιο επίπεδο. Αφήνουμε το B ελεύθερο να κινηθεί. Η ταχύτητά του B όταν θα σταματήσει να αλληλεπιδρά με το A, είναι :

α. $u = \sqrt{\frac{2k \cdot Q \cdot q}{d \cdot m}}$

β. $u = \sqrt{\frac{k \cdot Q \cdot q}{d \cdot m}}$

γ. $u = \sqrt{\frac{2k \cdot Q \cdot q}{d \cdot 3m}}$

Όπου k η σταθερά του Coulomb. Να θεωρήσετε αμελητέες τυχόν βαρυτικές και μαγνητικές αλληλεπιδράσεις.

Να επιλέξετε τη σωστή απάντηση.

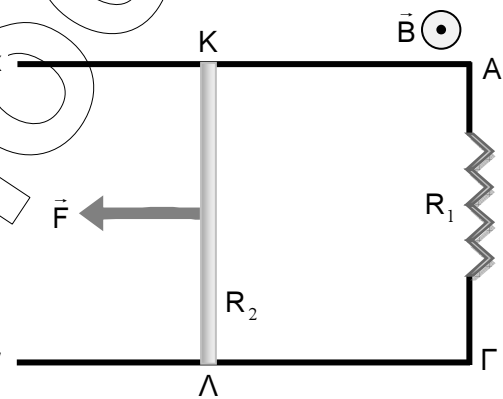
Μονάδες 2

Να δικαιολογήσετε την επιλογή σας.

Μονάδες 5

ΘΕΜΑ Γ

Στο κύκλωμα του σχήματος, τα δυο οριζόντια σύρματα Ax και Γy έχουν αμελητέα αντίσταση και συνδέονται στα άκρα A και Γ με αντιστάτη αντίστασης $R_1=8\Omega$. Ο αγωγός ΚΛ μήκους $\ell=0,5m$, μάζας $m=100g$ και ωμικής αντίστασης $R_{ΚΛ}=R_2=2\Omega$, μπορεί να ολισθαίνει χωρίς τριβές με τα άκρα του πάνω στα σύρματα Ax και Γy. Η όλη διάταξη βρίσκεται μέσα σε κατακόρυφο ομογενές μαγνητικό πεδίο έντασης μέτρου $B=2T$ και φοράς όπως φαίνεται στο διπλανό σχήμα. Ο αγωγός ΚΛ αρχικά είναι ακίνητος. Κάποια στιγμή αρχίζει να ενεργεί στον αγωγό οριζόντια σταθερή εξωτερική δύναμη μέτρου $F=0,4N$.



- Γ1.** Να μεταφέρετε το παραπάνω σχήμα στο τετράδιο σας και να σχεδιάσετε την πολικότητα της επαγωγικής ΗΕΔ που αναπτύσσεται στα άκρα του αγωγού ΚΛ (τοποθετώντας σωστά τα σύμβολα + και - στα άκρα Κ,Λ), καθώς και όλες τις δυνάμεις που δέχεται ο αγωγός κατά τη διεύθυνση της κίνησής του, λίγο μετά την έναρξη της κίνησής του.

Μονάδες 5

Γ2. Να υπολογίσετε το μέτρο της σταθερής (οριακής) ταχύτητας που θα αποκτήσει ο αγωγός.

Μονάδες 5

Τη χρονική στιγμή που αγωγός κινείται με ταχύτητα μέτρου $u = \frac{u_{\text{ορ}}}{2}$ να υπολογίσετε:

Γ3. την τάση $V_{\text{ΚΛ}}$, στα άκρα του αγωγού ΚΛ,

Μονάδες 5

Γ4. το μέτρο της επιτάχυνσης του αγωγού,

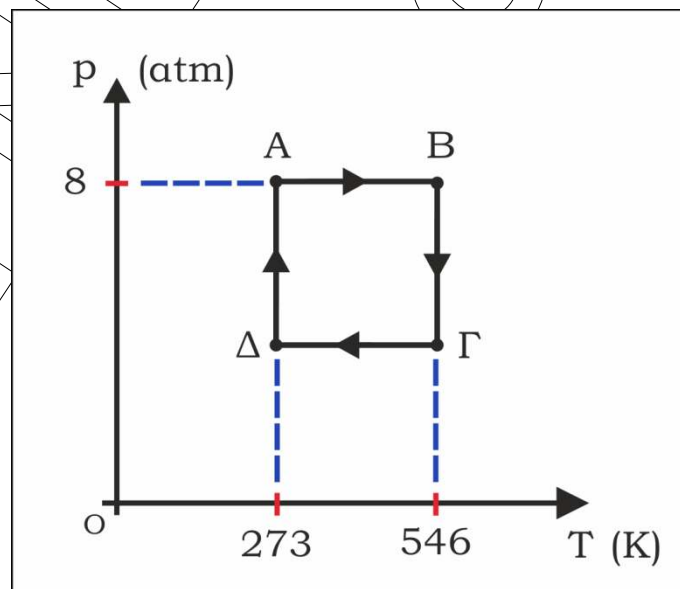
Μονάδες 5

Γ5. το ρυθμό με τον οποίο η προσφερόμενη στον αγωγό ενέργεια μετατρέπεται σε θερμική (θερμική ισχύς).

Μονάδες 5

ΘΕΜΑ Δ

Ορισμένη ποσότητα ιδανικού αερίου μιας θερμικής μηχανής πραγματοποιεί τη κυκλική αντιστρεπτή μεταβολή που φαίνεται στο παρακάτω διάγραμμα $p - T$. Ο όγκος του αερίου όταν βρίσκεται στην κατάσταση Β και στην κατάσταση Δ είναι ίσος με $V_B = V_\Delta = 2L$.



Δ1. Να προσδιορίσετε τις μεταβολές που πραγματοποιεί το αέριο κατά τη διάρκεια του κύκλου δικαιολογώντας τις απαντήσεις σας.

Μονάδες 6

ΕΠΑΝΑΛΗΠΤΙΚΑ ΘΕΜΑΤΑ 2012

E_3.Φλ2ΘΤ(ε)

Δ2. Να υπολογίσετε τις τιμές της πίεσης και του όγκου για όσες καταστάσεις δεν δίνονται. Να παραστήσετε ποσοτικά την παραπάνω κυκλική μεταβολή σε διάγραμμα πίεσης – όγκου (p-V).

Μονάδες 6

Δ3. Να υπολογίσετε το ωφέλιμο έργο που παράγεται κατά τη διάρκεια της κυκλικής αντιστρεπτής μεταβολής.

Μονάδες 6

Δ4. Να υπολογίσετε τον συντελεστή απόδοσης της θερμικής μηχανής που εκτελεί τον παραπάνω κύκλο και να ελέγξετε αν μπορεί να υπάρχει στην πράξη.

Μονάδες 7

Δίνονται : $C_V = \frac{3}{2} R$, $R = 8,314 \frac{\text{J}}{\text{mol} \cdot \text{K}}$, $\ln 2 = 0,7$, $1 \text{atm} = 10^5 \text{N/m}^2$, $1 \text{m}^3 = 10^3 \text{L}$

ΣΥΝΕΙΡΜΑΤΟΔΟΤΗ