



**ΠΑΝΕΛΛΑΔΙΚΕΣ ΕΞΕΤΑΣΕΙΣ**  
**Γ΄ ΤΑΞΗΣ ΗΜΕΡΗΣΙΟΥ ΓΕΝΙΚΟΥ ΛΥΚΕΙΟΥ**  
**ΤΕΤΑΡΤΗ 12 ΙΟΥΝΙΟΥ 2019**  
**ΕΞΕΤΑΖΟΜΕΝΟ ΜΑΘΗΜΑ: ΦΥΣΙΚΗ ΠΡΟΣΑΝΑΤΟΛΙΣΜΟΥ**  
(Ενδεικτικές Απαντήσεις)

**ΘΕΜΑ Α**

A1 → β

A2 → γ

A3 → α

A4 → γ

A5. α → Λ    β → Σ    γ → Λ    δ → Σ    ε → Σ

**ΘΕΜΑ Β**

**B1.**

α. Η σωστή απάντηση είναι το **ii**.

β. Αρχικά ο παρατηρητής αντιλαμβάνεται συχνότητα

$$f_1 = \frac{v_{\text{HX}}}{v_{\text{HX}} + \frac{v_{\text{HX}}}{20}} \cdot f_s = \frac{20}{21} \cdot f_s$$

Στην πλαστική κρούση ισχύει η Α.Δ.Ο. με  $m_1 = m_2$

$$\vec{p}_{\text{πριν}} = \vec{p}_{\text{μετά}} \Rightarrow$$

$$m_1 \cdot \frac{v_{\text{HX}}}{20} = (m_1 + m_2) v_{\text{κ}} \Rightarrow$$

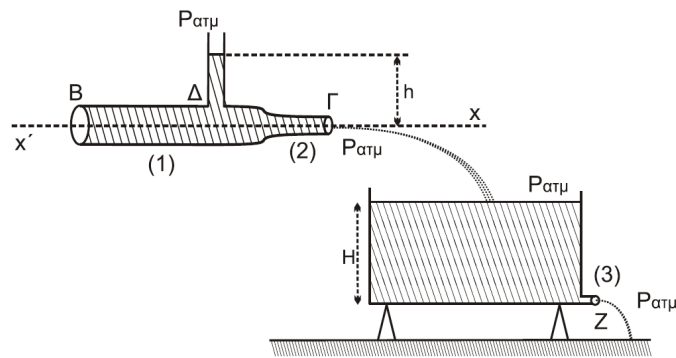
$$v_{\text{κ}} = \frac{v_{\text{HX}}}{40}$$

Τελικά:

$$f_2 = \frac{v_{\text{HX}}}{v_{\text{HX}} + \frac{v_{\text{HX}}}{40}} f_s = \frac{40}{41} f_s \quad f_2 = \frac{v_{\text{HX}}}{v_{\text{HX}} + \frac{v_{\text{HX}}}{40}} f_s = \frac{40}{41} f_s$$

Άρα:

$$\frac{f_1}{f_2} = \frac{\frac{20}{21} f_s}{\frac{40}{41} f_s} = \frac{41}{42}$$

**B2.**

**α.** Η σωστή απάντηση είναι το **iii**.

**β.** Για την παροχή στο σωλήνα:

$$\Pi = A_2 \cdot v_2 = A_1 \cdot v_1 \Rightarrow$$

$$A_2 \cdot v_2 = 2 \cdot A_2 \cdot v_1 \Rightarrow$$

$$v_2 = 2 \cdot v_1$$

Εφαρμόζουμε εξίσωση Bernoulli κατά μήκος της ρευματικής γραμμής  $\Delta \rightarrow \Gamma$

$$p_\Delta + \frac{1}{2} \rho v_1^2 = p_\Gamma + \frac{1}{2} \rho v_2^2 \Rightarrow$$

$$p_{\alpha\tau\mu} + \rho gh + \frac{1}{2} \rho v_1^2 = p_{\alpha\tau\mu} + \frac{1}{2} \rho v_2^2 \Rightarrow$$

$$h = \frac{v_2^2 - v_1^2}{2g} = \frac{3v_1^2}{2g}$$

Όμως για να είναι σταθερή η στάθμη του υγρού στο δοχείο

$$\Pi_{\delta\sigma\chi} = \Pi_{\sigma\omega\lambda} \Rightarrow$$

$$A_3 v_3 = A_2 v_2 \Rightarrow$$

$$\frac{A_2}{2} \sqrt{2gh_1} = A_2 2v_1 \Rightarrow$$

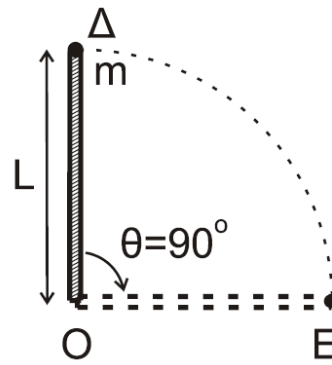
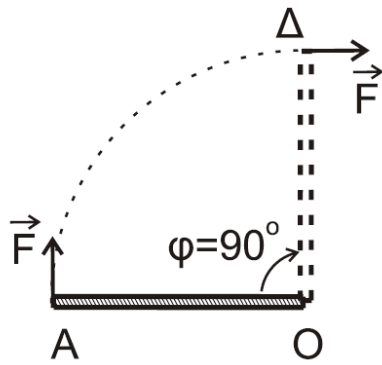
$$2gH = 16v_1^2 \Rightarrow$$

$$H = \frac{16v_1^2}{2g} \Rightarrow$$

$$H = \frac{8v_1^2}{g}$$

$$\text{Άρα } \frac{h}{H} = \frac{\frac{3v_1^2}{2g}}{\frac{8v_1^2}{g}} = \frac{3}{16}$$

**B3.**



α. Η σωστή απάντηση είναι το **ii**.

β. Θ.Μ.Κ.Ε. (A → Δ) για τη ράβδο.

$$\frac{1}{2} \cdot I_p \cdot \omega_\Delta^2 - 0 = W_F \Rightarrow$$

$$\frac{1}{2} \cdot \frac{1}{3} \cdot M \cdot L^2 \cdot \omega_\Delta^2 = F \cdot L \cdot \frac{\pi}{2} \Rightarrow$$

$$\omega_\Delta = \sqrt{\frac{3 \cdot F \cdot L \cdot \pi}{M \cdot L^2}} \Rightarrow$$

$$\omega_\Delta = 3\pi \frac{\text{rad}}{\text{s}}$$

Α.Δ.Στροφορμής στην πλαστική κρούση

$$\vec{L}_{\text{πριν}} = \vec{L}_{\text{μετα}} \Rightarrow$$

$$I_p \omega_\Delta = (I_p + mL^2) \omega'_\Delta \Rightarrow$$

$$\omega'_\Delta = \frac{\frac{1}{3} \cdot M \cdot L^2 \cdot \omega_\Delta}{I_p + m \cdot L^2} \Rightarrow$$

$$\omega'_\Delta = \frac{3\pi \text{ rad}}{2 \text{ s}}$$

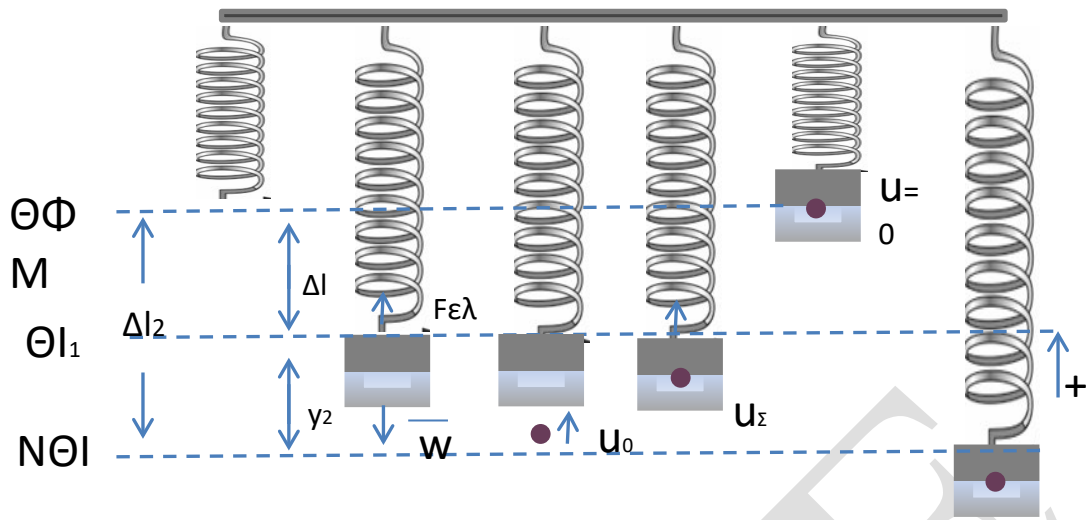
Μετά το συσσωμάτωμα κάνει ομαλή στροφική κίνηση αφού F=0.

$$f' = \frac{\omega'_\Delta}{2\pi} = \frac{3}{4} \text{ Hz}$$

$$\text{Άρα } T' = \frac{1}{f'} = \frac{4}{3} \text{ s}$$

$$\text{Συνεπώς το } \frac{1}{4} \text{ του κύκλου το διαγράφει σε } \Delta t = \frac{T'}{4} = \frac{\frac{4}{3}}{4} = \frac{1}{3} \text{ s}$$

## ΘΕΜΑ Γ



Γ1.

$$\Theta\text{I} \Sigma F_y = 0 \Rightarrow w = F_{\epsilon\lambda} \Rightarrow m_1 g = K \Delta l \Rightarrow K = \frac{10}{0,05} \Rightarrow K = 200 \text{ N/m}$$

(ΝΘΙ)

$$\Sigma F_y = 0 \Rightarrow w_{\Sigma} = F'_{\epsilon\lambda} \Rightarrow (m_1 + m_2)g = K \Delta l_2 \Rightarrow 20 = 200 \Delta l_2 \Rightarrow \Delta l_2 = 0,1 \text{ m}$$

ΑΔΕΤ όταν το ελατήριο έχει το Φ.Μ.

$$E_1 = K + U_1 \Rightarrow \frac{1}{2} D A^2 = 0 + \frac{1}{2} D \Delta l_2^2 \Rightarrow A = \Delta l_2 = 0,1 \text{ m}$$

Γ2. ΑΔΕΤ αμέσως μετά την κρούση

$$E_T = K + U_T \Rightarrow \frac{1}{2} D A^2 = \frac{1}{2} (m_1 + m_2) v_{\Sigma}^2 + \frac{1}{2} D (\Delta l_2 - \Delta l)^2 \Rightarrow$$

$$\Rightarrow 200 \cdot 0,01 = 2 \cdot v_{\Sigma}^2 + \frac{1}{2} \Rightarrow 2 = 2v_{\Sigma}^2 + \frac{1}{2} \Rightarrow \frac{3}{2} = 2v_{\Sigma}^2 \Rightarrow v_{\Sigma} = \frac{\sqrt{3}}{2} \text{ m/sec}$$

ΑΔΟ

$$\vec{P}_{\text{πριν}} = \vec{P}_{\text{μετα}} \Rightarrow m_2 v_0 = (m_1 + m_2) v_{\Sigma} \Rightarrow 1 \cdot v_0 = 2 \cdot \frac{\sqrt{3}}{2} \Rightarrow v_0 = \sqrt{3} \text{ m/sec}$$

$$K_{2\text{πριν}} = \frac{1}{2} m_2 v_0^2 = \frac{3}{2} \text{ J}$$

Γ3.

$$|\Delta P_2| = |m_2 v_{\Sigma} - m_2 v_0| = \left| \frac{\sqrt{3}}{2} - \sqrt{3} \right| \Rightarrow |\Delta P_2| = \left| -\frac{\sqrt{3}}{2} \right| \frac{\text{kgm}}{\text{sec}} \Rightarrow |\Delta P_2| = \frac{\sqrt{3}}{2} \text{ kgm/sec}$$

με φορά αντίθετη της  $\vec{v}_0$ .

Γ4.

$$t = 0$$

$$y = +(\Delta \ell_2 - \Delta \ell) = +y_2 \Rightarrow y = +0,05\text{m}$$

$$v > 0$$

$$y = A\eta\mu(\omega t + \varphi_0) \stackrel{y=+y_2, t=0}{\Rightarrow} y_2 = A\eta\mu\varphi_0 \Rightarrow 0,05 = 0,1\eta\mu\varphi_0$$

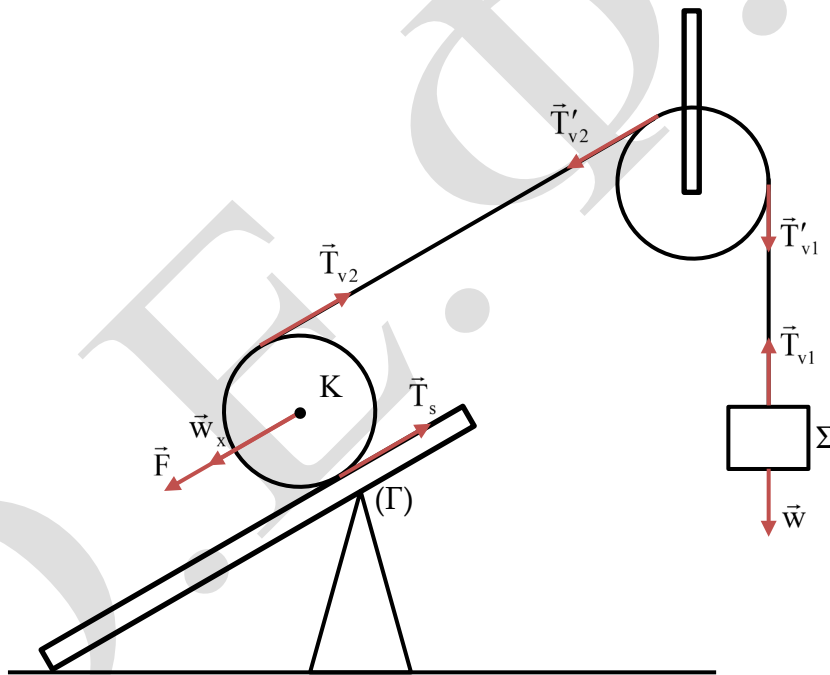
$$\Rightarrow \eta\mu\varphi_0 = \eta\mu\frac{\pi}{6} \Rightarrow \varphi_0 = \begin{cases} 2\kappa\pi + \frac{\pi}{6} \\ 2\kappa\pi + \frac{5\pi}{6} \end{cases} \stackrel{\varphi_0 \in [0, 2\pi)}{\Rightarrow} \varphi_0 = \begin{cases} \frac{\pi}{6} \text{ rad} \\ \frac{5\pi}{6} \text{ rad} \end{cases}$$

$$v > 0 \Rightarrow \sigma\upsilon\nu\varphi_0 > 0 \Rightarrow \varphi_0 = \frac{\pi}{6} \text{ rad}$$

$$D = K \Rightarrow (m_1 + m_2)\omega^2 = K \Rightarrow 2\omega^2 = 200 \Rightarrow \omega = \frac{10\text{rad}}{\text{sec}} \Rightarrow y = 0,1\eta\mu\left(10t + \frac{\pi}{6}\right) \text{ (S.I.)}$$

### ΘΕΜΑ Δ

Δ1.



Εφαρμόζοντας συνθήκες ισορροπίας για το σώμα (Σ), τη τροχαλία και το κύλινδρο προκύπτει:  
Για το κύλινδρο :

$$\Sigma F_x = 0 \Rightarrow T_{v_2} + T_s = w_x + F \Rightarrow T_{v_2} + T_s = 2 \cdot 10 \cdot \frac{1}{2} + F \Rightarrow T_{v_2} + T_s = 10 + F \quad (1)$$

$$\Sigma \tau_K = 0 \Rightarrow T_{v_2} R - T_s R = 0 \Rightarrow T_s = T_{v_2} \quad (2)$$

$$(1) \stackrel{(2)}{\Rightarrow} 2T_{v_2} = 10 + F \quad (3)$$

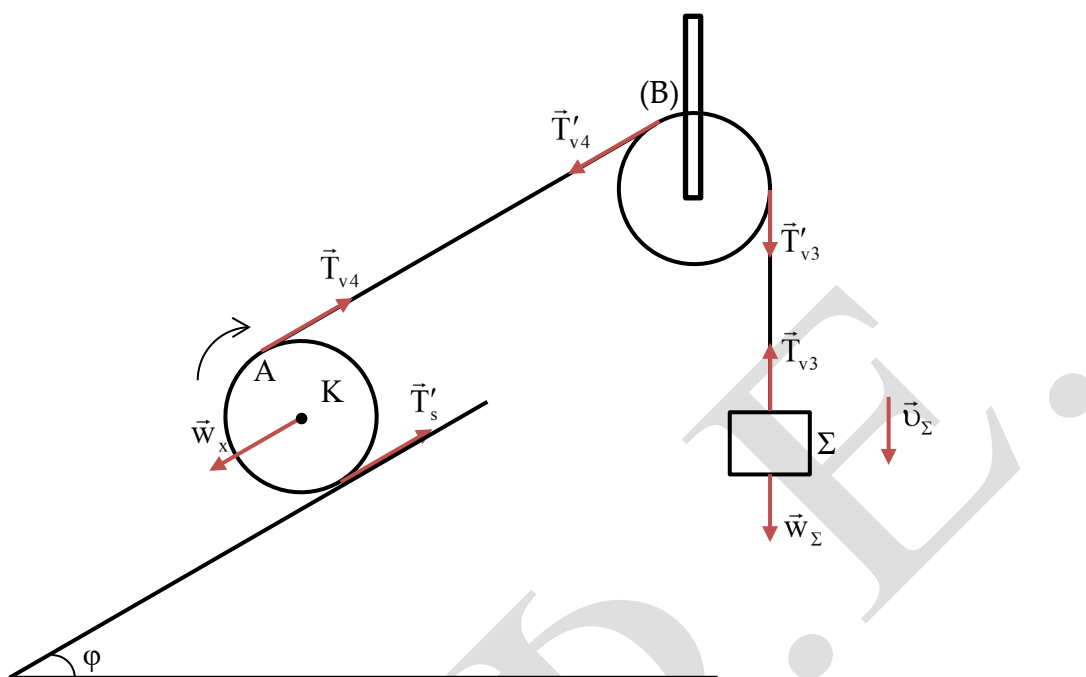
$$\text{Για την τροχαλία έχουμε: } \Sigma \tau_{(O)} = 0 \Rightarrow T'_{v_1} R_T - T'_{v_2} R_T = 0 \Rightarrow T'_{v_1} = T'_{v_2} \quad (4)$$

$$\text{Για το σώμα (Σ) έχουμε } \Sigma F_y = 0 \Rightarrow T_{v_1} = w = 20\text{N}$$

$$(4) \Rightarrow T_{v_2} = 20\text{N}$$

$$(3) \Rightarrow F = 30\text{N}$$

**Δ2.**



Επειδή το νήμα δε γλιστρά

$$v_A = v_B = v_\Sigma \Rightarrow 2v_{\text{cm}} = \omega_T R_T = v_\Sigma \Rightarrow 2\alpha_{\text{cm}} = R_T \alpha_{\gamma T} = \alpha \quad (5)$$

σώμα ( $\Sigma$ )

ΘΝΜΚ

$$\Sigma F_y = M\alpha \Rightarrow w_\Sigma - T_{v_3} = M\alpha \Rightarrow T_{v_3} = 20 - 2\alpha \quad (6)$$

τροχαλία (ΘΝΣΚ)

$$\Sigma \tau_O = I\alpha_{\gamma T} \stackrel{(5)}{\Rightarrow} T'_{v_3} R_T - T'_{v_4} R_T = \frac{1}{2} M_T R_T^2 \frac{\alpha}{R_T} \stackrel{(6)}{\Rightarrow} 20 - 2\alpha - T_{v_4} = \alpha \Rightarrow T_{v_4} = 20 - 3\alpha \quad (7)$$

κύλινδρος

ΘΝΜΚ

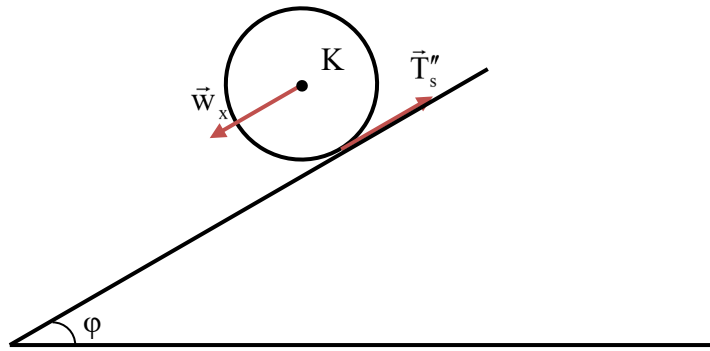
$$\Sigma F_x = M_K \alpha_{\text{cm}} \stackrel{(5)}{\Rightarrow} T_{v_5} + T'_{v_5} - w_x = M_K \frac{\alpha}{2} \stackrel{(7)}{\Rightarrow} 20 - 3\alpha + T'_S - 10 = \alpha \Rightarrow T'_{v_5} = 4\alpha - 10 \quad (8)$$

ΘΝΣΚ

$$\Sigma \tau = I_{\text{cmK}} \alpha_{\gamma K} \Rightarrow T_{v_4} R_K - T'_S R_K = \frac{1}{2} M_K R_K^2 \frac{\alpha_{\text{cm}}}{R_K} \stackrel{(7),(8)}{\Rightarrow} 20 - 3\alpha - 4\alpha + 10 = \frac{\alpha}{2}$$

$$\text{Άρα, } \alpha = 4\text{m/sec}^2 \text{ και } \alpha_{\text{cm}} = \frac{\alpha}{2} = 2\text{m/sec}^2$$

**Δ3.**



$$v_{cm} = a_{cm} t_1 = v_0 \Rightarrow v_0 = 1 \text{ m/sec}$$

ΘΝΜΚ

$$\Sigma F_x = M \alpha'_{cm} \Rightarrow T_S'' - w_x = M \alpha'_{cm} \Rightarrow T_S'' = 10 + 2 \alpha'_{cm} \quad (9)$$

ΘΝΣΚ

$$\Sigma \tau = I_{cmK} \alpha'_{\gamma} \Rightarrow -T_S'' R_K = \frac{1}{2} M_K R_K^2 \frac{\alpha'_{cm}}{R_K} \Rightarrow -10 - 2 \alpha'_{cm} = \alpha'_{cm} \Rightarrow \alpha'_{cm} = -\frac{10}{3} \text{ m/sec}^2$$

Ο κύλινδρος θα σταματήσει όταν  $v_{cm} = 0$

$$v_{cm} = v_0 - |\alpha'_{cm}| \Delta t \Rightarrow 0 = 1 - \frac{10}{3} \Delta t \Rightarrow \Delta t = 0,3 \text{ sec}$$

$$t_2 = t_1 + \Delta t = 0,8 \text{ sec}$$

**Δ4.**

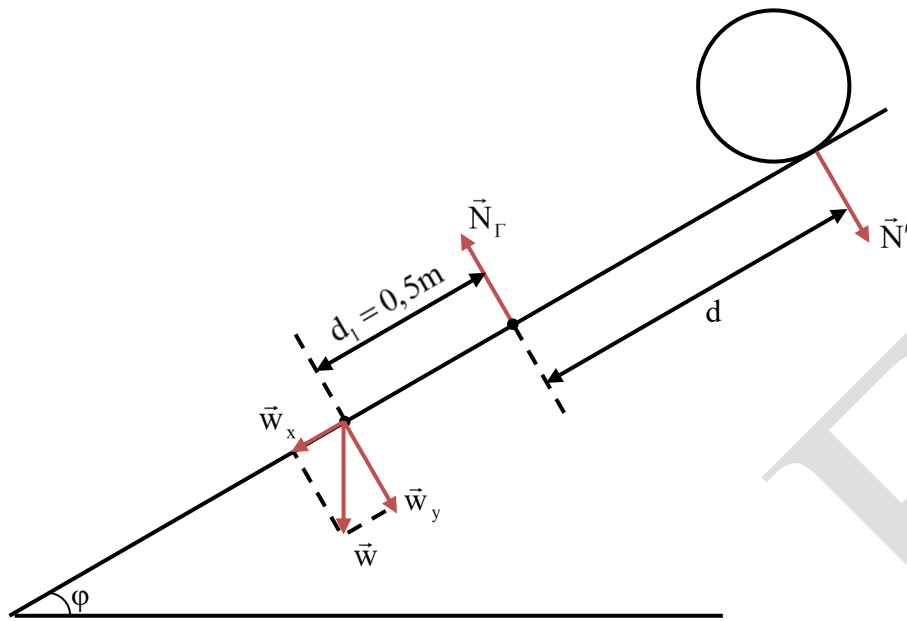
$$s_{cm1} = \frac{1}{2} \alpha_{cm} t_1^2 = \frac{1}{4} \text{ m} = 0,25 \text{ m}$$

$$s_{cm2} = v_0 \Delta t - \frac{1}{2} |\alpha'_{cm}| \Delta t^2$$

$$s_{cm2} = 0,3 - \frac{1}{2} \cdot \frac{10}{3} \cdot \frac{9}{100} = 0,15 \text{ m}$$

$$s_{ολ} = s_{cm1} + s_{cm2} = 0,4 \text{ m}$$

Δ5.



Η ράβδος ανατρέπεται οριακά όταν  $N'd - w_y d_1 = 0 \Rightarrow M_K g \sin \varphi d = M g \cos \varphi d_1 \Rightarrow d = 0,5m$

Όμως το σώμα σταματά σε απόσταση 0,2m από το Γ. Άρα, δεν ανατρέπεται.