

ΤΑΞΗ: Γ' ΓΕΝΙΚΟΥ ΛΥΚΕΙΟΥ
ΠΡΟΣΑΝΑΤΟΛΙΣΜΟΣ: ΘΕΤΙΚΩΝ ΣΠΟΥΔΩΝ
ΜΑΘΗΜΑ: ΦΥΣΙΚΗ

Ημερομηνία: Σάββατο 16 Μαΐου 2020
Διάρκεια Εξέτασης: 3 ώρες

ΑΠΑΝΤΗΣΕΙΣ

ΘΕΜΑ Α

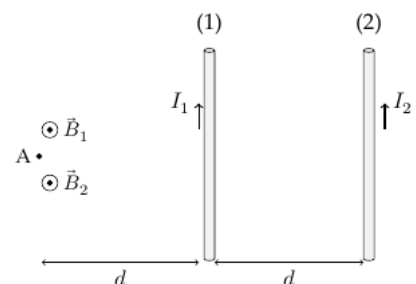
- A1. β
A2. δ
A3. β
A4. α
A5. α. Σ
β. Σ
γ. Σ
δ. Σ
ε. Λ

ΘΕΜΑ Β

B1. Σωστή επιλογή β

Αρχικά τα διανύσματα της έντασης των δύο μαγνητικών πεδίων στο σημείο Α είναι ομόρροπα

με μέτρα $B_1 = k_\mu \frac{2I_1}{d}$ και $B_2 = k_\mu \frac{2I_2}{2d}$, οπότε



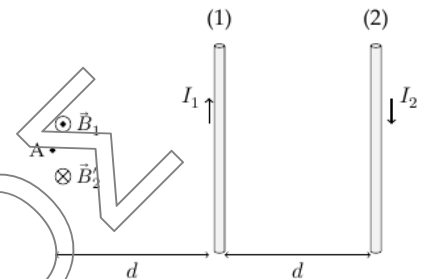
$$B = B_1 + B_2 = \frac{2k_\mu}{d} \left(I_1 + \frac{I_2}{2} \right).$$

Στη συνέχεια με την αντιστροφή του ρεύματος I_2 τα διανύσματα της έντασης των δύο μαγνητικών πεδίων είναι αντίρροπα και ισχύει για τα μέτρα

$$\text{τους } B_1 = k_\mu \frac{2I_1}{d} \text{ και } B'_2 = k_\mu \frac{2I_2}{2d} \text{ (} B_1 > B'_2 \text{), οπότε}$$

$$B' = B_1 - B'_2 = \frac{2k_\mu}{d} \left(I_1 - \frac{I_2}{2} \right)$$

$$B' = \frac{B}{2} \Rightarrow \frac{2k_\mu}{d} \left(I_1 - \frac{I_2}{2} \right) = \frac{1}{2} \frac{2k_\mu}{d} \left(I_1 + \frac{I_2}{2} \right) \Rightarrow I_1 - \frac{I_2}{2} = \frac{I_1}{2} + \frac{I_2}{4} \Rightarrow \frac{I_1}{2} = \frac{3I_2}{4} \Rightarrow I_1 = \frac{3}{2} I_2$$



B2. α) Σωστή επιλογή i

Αφού το στερεό κυλά χωρίς ολίσθηση τότε ισχύει $v_{cm} = \omega R$

$$\vec{v}_M = \vec{v}_{cm} + \vec{v}_{\gamma\text{ραμμ}(M)} \Rightarrow v_M = v_{cm} + \omega R \Rightarrow v_M = v_{cm} + \frac{v_{cm}}{2} = \frac{3}{2} v_{cm}$$

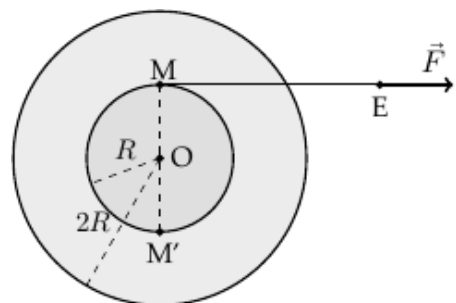
$$\vec{v}_{M'} = \vec{v}_{cm} + \vec{v}_{\gamma\text{ραμμ}(M')} \Rightarrow v_{M'} = v_{cm} - \omega R \Rightarrow v_{M'} = v_{cm} - \frac{v_{cm}}{2} = \frac{v_{cm}}{2}$$

$$\text{Οπότε } v_M + v_{M'} = 2v_{cm}$$

β) Σωστή επιλογή i

Το σημείο εφαρμογής E της δύναμης έχει την ίδια ταχύτητα με το σημείο M ,

$$\text{δηλαδή } v_E = \frac{3}{2} v_{cm}.$$



Επομένως όταν το κέντρο μάζας του στερεού έχει μετατοπιστεί κατά $x_{cm} = 2 \text{ m}$, τότε το άκρο του νήματος E μετατοπίζεται κατά $x_E = 1,5x_{cm} = 3 \text{ m}$, οπότε ισχύει ότι $x_E = x_{cm} + \Delta l_{\nu\eta\mu} \Rightarrow \Delta l = 1 \text{ m}$

B3. Σωστή επιλογή γ

Αρχικά το σώμα M ισορροπεί.

$$\Sigma F_x = 0 \Rightarrow Mg\eta\mu\phi = k\Delta\ell_1 \Rightarrow \Delta\ell_1 = \frac{Mg\eta\mu\phi}{k}$$

Εφαρμόζουμε ΑΔΟ για την κρούση των δύο σωμάτων :

$$\vec{p}_A = \vec{p}_B \Rightarrow mv = (M + m)v_K \Rightarrow v_K = \frac{m}{M + m}v$$

Για τη θέση ισορροπίας του συσσωματώματος ισχύει:

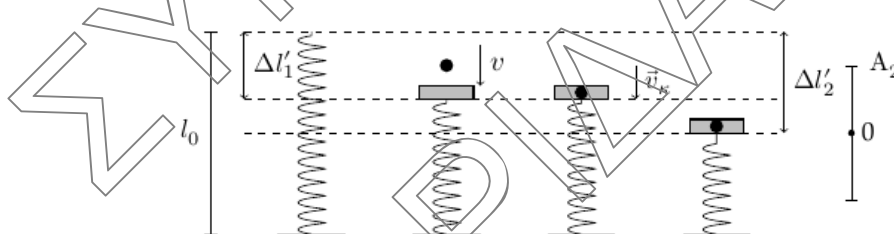
$$(M + m)g\eta\mu\phi = k\Delta\ell_2 \Rightarrow \Delta\ell_2 = \frac{(M + m)}{k}g\eta\mu\phi$$

Η απόσταση μεταξύ της θέσης ισορροπίας της ταλάντωσης του

συσσωματώματος και του σημείου της κρούσης είναι: $d = \Delta\ell_2 - \Delta\ell_1 = \frac{mg\eta\mu\phi}{k}$

$$\text{ΑΔΕ ταλάντωσης: } K + U = E_{\text{αλλ}} \Rightarrow \frac{1}{2}(m + M)v_K^2 + \frac{1}{2}kd^2 = \frac{1}{2}kA_1^2 \quad (1)$$

Αρχικά το σώμα M ισορροπεί. $\Sigma F = 0 \Rightarrow Mg = k\Delta\ell'_1$.



Εφαρμόζουμε ΑΔΟ για την κρούση των δυο σωμάτων:

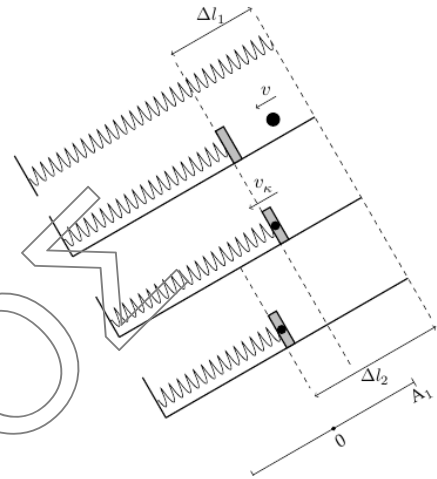
$$\vec{p}'_A = \vec{p}'_B \Rightarrow mv = (M + m)v_K \Rightarrow v_K = \frac{m}{M + m}v$$

Για τη θέση ισορροπίας του συσσωματώματος ισχύει:

$$(M + m)g = k\Delta\ell'_2 \Rightarrow \Delta\ell'_2 = \frac{(M + m)}{k}g$$

Η απόσταση μεταξύ της θέσης ισορροπίας της ταλάντωσης του

συσσωματώματος και του σημείου της κρούσης είναι: $d' = \Delta\ell'_2 - \Delta\ell'_1 = \frac{mg}{k}$



$$\text{ΑΔΕ ταλάντωση: } K' + U' = E'_{\text{ταλ}} \Rightarrow \frac{1}{2}(m + M)v_K^2 + \frac{1}{2}kd^2 = \frac{1}{2}kA_2^2 \quad (2)$$

Από τη σύγκριση των σχέσεων (1) και (2) προκύπτει ότι $A_2 > A_1$

ΘΕΜΑ Γ

Γ1. Κάθε στοιχειώδης μάζα του υγρού που εξέρχεται από την οπή εκτελεί οριζόντια βολή.

$$y = \frac{1}{2}gt^2 \Rightarrow D = \frac{1}{2}gt^2 \Rightarrow t = \sqrt{\frac{2D}{g}} = 0,6 \text{ s}$$

$$x = v_x t \Rightarrow v_x = \frac{s}{t} = 8 \text{ m/s, μέτρο ταχύτητας εκροής του νερού από την οπή.}$$

Γ2. Το μέτρο της κατακόρυφης ταχύτητας του νερού ελάχιστα πριν βρεθεί στο έδαφος θα είναι $v_y = gt = 6 \text{ m/s}$

$$\vec{v}_{\varepsilon\delta} = \vec{v}_x + \vec{v}_y \Rightarrow v_{\varepsilon\delta} = \sqrt{v_x^2 + v_y^2} = 10 \text{ m/s}$$

Εφαρμόζουμε την εξίσωση της συνέχειας μεταξύ των θέσεων εξόδου του νερού από το δοχείο και ελάχιστα πριν βρεθεί στο έδαφος.

$$\Pi = A_1 v_1 = A_2 v_{\varepsilon\delta} \Rightarrow A_2 = A_1 \frac{v_1}{v_{\varepsilon\delta}} \Rightarrow A_2 = 0,8 \text{ cm}^2.$$

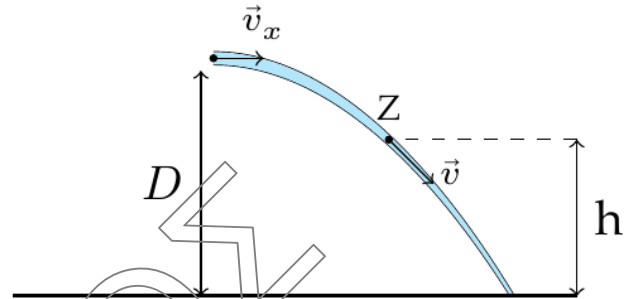
Γ3. Επειδή η παροχή εκροής είναι σταθερή, το έμβολο κατέρχεται με σταθερή ταχύτητα, όση και η επιφάνεια του νερού κάτω από το έμβολο. Εφαρμόζουμε την εξίσωση της συνέχειας μεταξύ της επιφάνειας του νερού κάτω από το έμβολο και του σημείου εξόδου του νερού από το δοχείο.

$$\Pi = A v_{\text{εμβολ}} = A_1 v_1 \Rightarrow v_{\text{εμβολ}} = \frac{A_1}{A} v_1 = \frac{v_1}{200} = 0,04 \text{ m/s} = 4 \cdot 10^{-2} \text{ m/s}$$

Το έμβολο μετακινείται με σταθερή ταχύτητα

$$v_{\text{εμβολ}} = \frac{H}{t} \Rightarrow t = \frac{H}{v_{\text{εμβολ}}} = \frac{1}{4 \cdot 10^{-2}} \Rightarrow t = 25 \text{ s}$$

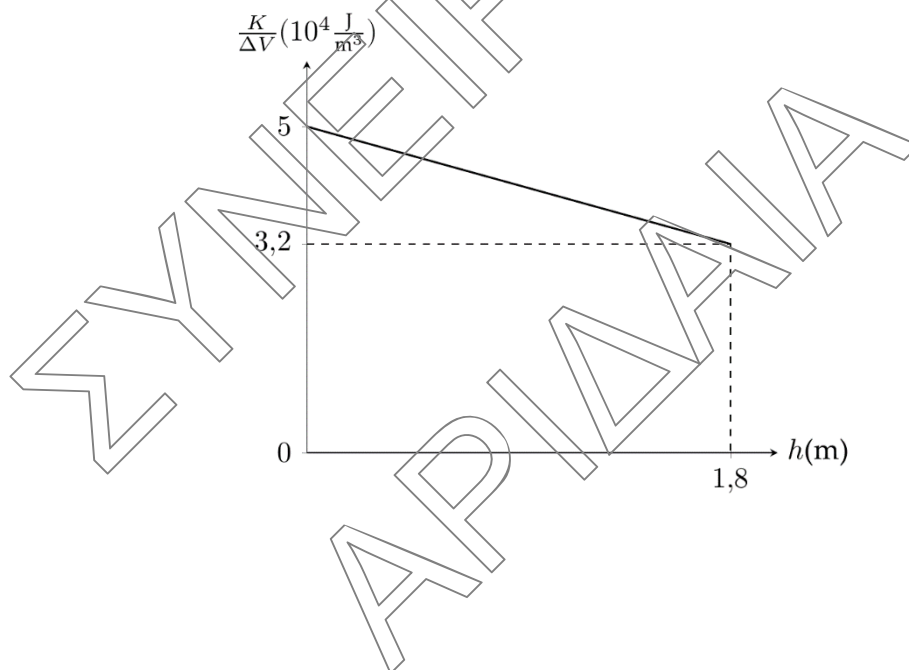
Γ4. Εφαρμόζουμε την εξίσωση Bernoulli μεταξύ του σημείου εξόδου του νερού από την οπή και ενός σημείου Z της φλέβας του νερού που βρίσκεται σε ύψος h από το έδαφος.



$$p_{\text{ατμ}} + \rho g D + \frac{1}{2} \rho v_x^2 = p_{\text{ατμ}} + \rho g h + \frac{1}{2} \rho v^2$$

$$\Rightarrow 1,8 \cdot 10^4 + 32 \cdot 10^3 = 10^4 h + \frac{1}{2} \rho v^2 \Rightarrow 18 \cdot 10^3 + 32 \cdot 10^3 = 10^4 h + \frac{1}{2} \rho v^2$$

$$\Rightarrow 50 \cdot 10^3 - 10^4 h = \frac{1}{2} \rho v^2 \Rightarrow \frac{K}{\Delta V} = \frac{1}{2} \rho v^2 = 5 \cdot 10^4 - 10^4 h, \text{ (S.I.) } 0 \leq h \leq 1,8 \text{ m}$$



ΘΕΜΑ Δ

Αρχικά η σφαίρα και η ράβδος ισορροπούν, οπότε

$$\Sigma F = 0 \Rightarrow (m_1 + m_2)g = k\Delta\ell \Rightarrow \Delta\ell = 0,4 \text{ m}$$

Μετά το κόψιμο του νήματος η σφαίρα θα εκτελέσει α.α.τ. με σταθερά επαναφοράς

$$D = k. \text{ Για τη θέση ισορροπίας της ισχύει ότι } \Sigma F = 0 \Rightarrow m_1g = k\Delta\ell' \Rightarrow \Delta\ell' = 0,1 \text{ m}$$

Οπότε το πλάτος της ταλάντωσης της σφαίρας θα είναι $A = \Delta\ell - \Delta\ell' = 0,3 \text{ m}$.

Στην ανώτερη θέση της τροχιάς της σφαίρας το ελατήριο θα είναι συσπειρωμένο κατά $\Delta\ell'' = A - \Delta\ell' = 0,2 \text{ m}$.

Δ1. $K = 3U$, εφαρμόζουμε την ΑΔΕ για την ταλάντωση της σφαίρας Σ_1 , οπότε:

$$U_{\max} = U + K \Rightarrow \frac{1}{2}DA^2 = 4U = 4 \cdot \frac{1}{2}Dx^2 \Rightarrow x = \pm \frac{A}{2}$$

Οι δυο θέσεις της ταλάντωσης για τις οποίες ισχύει ότι $K = 3U$ απέχουν μεταξύ τους κατά $d = \frac{A}{2} + \frac{A}{2} = A = 0,3 \text{ m}$

Δ2. Αφού στο ανώτερο σημείο της τροχιάς της σφαίρας Σ_1 το ελατήριο είναι συσπειρωμένο κατά $\Delta\ell'' = 0,2 \text{ m}$, τότε θα ασκεί στη δοκό κατακόρυφη δύναμη με φορά προς τα πάνω,

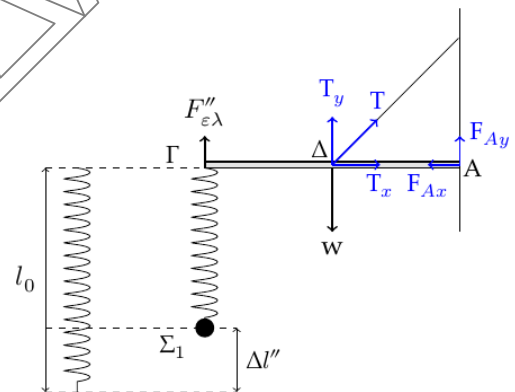
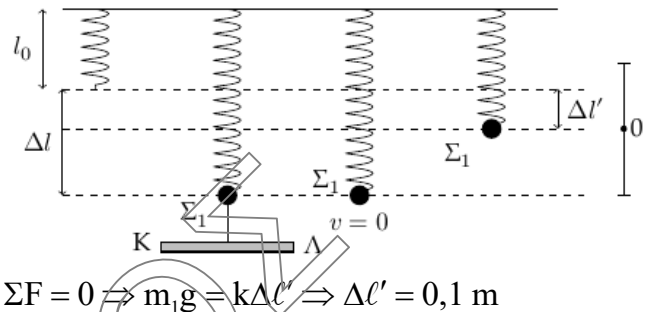
$$F''_{\varepsilon\lambda} = k\Delta\ell'' = 50 \cdot 0,2 = 10 \text{ N}$$

Η δοκός ισορροπεί στροφικά.

$$\Sigma\tau_A = 0 \Rightarrow F''_{\varepsilon\lambda}L + T_y \frac{L}{2} = w \frac{L}{2} \Rightarrow 10 + T_y \frac{1}{2} = 10 \Rightarrow T_y = 0 \text{ N}$$

Οπότε $T = 0 \text{ N}$.

Η ράβδος ισορροπεί και μεταφορικά.



$$\Sigma F_y = 0 \Rightarrow F''_{\varepsilon\lambda} + F_{Ay} = w \Rightarrow F_{Ay} = 10 \text{ N}$$

$$\Sigma F_x = 0 \Rightarrow F_{Ax} = 0 \text{ N}$$

Οπότε η άρθρωση ασκεί στη ράβδο κατακόρυφη δύναμη προς τα πάνω, μέτρου 10 N.

- Δ3.** Η ταχύτητα της σφαίρας Σ_1 μηδενίζεται για δεύτερη φορά μετά το κόψιμο του νήματος, μετά από χρόνο μίας περιόδου της ταλάντωσης που εκτελεί. Η

περίοδος ταλάντωσης της σφαίρας Σ_1 είναι $T = 2\pi \sqrt{\frac{m_1}{k}} = 0,2\pi \text{ s}$.

Η ράβδος αρχικά εκτελεί πτώση.

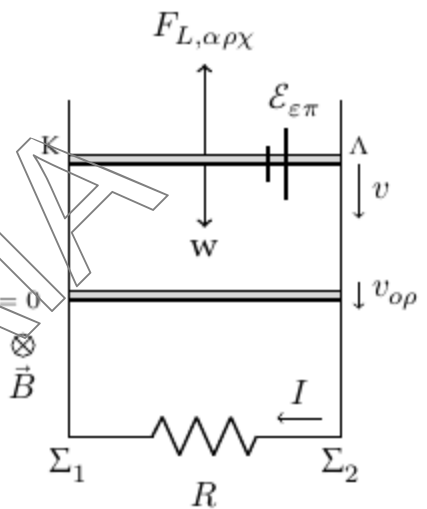
Τη στιγμή που εισέρχεται στο ομογενές μαγνητικό πεδίο θα έχει ταχύτητα μέτρου $v = gT = 2\pi \text{ m/s}$.

$$E_{\varepsilon\pi} = \frac{d\Phi}{dt} = B\ell \frac{dx}{dt} = B\ell v = 2 \cdot 2 \cdot 2\pi = 8\pi \text{ V}$$

$$I_{\varepsilon\pi} = \frac{E_{\varepsilon\pi}}{R_{\text{ολ}}} = \frac{8\pi}{R + R_2} = 2\pi \text{ A}$$

$$F_L = BI_{\varepsilon\pi} \ell = 8\pi \text{ N}$$

$$\frac{dE_{\text{MHX}}}{dt} = \frac{dK}{dt} + \frac{dU}{dt} = (\Sigma F \cdot v) + (-mgv) = -F_L v = -160 \text{ J/s}$$



- Δ4.** Αμέσως μετά την είσοδο της ράβδου στο μαγνητικό πεδίο ισχύει ότι η δύναμη Laplace έχει μεγαλύτερη τιμή από το βάρος του σώματος.

$$(F_L = 8\pi \text{ N και } W = mg = 15 \text{ N})$$

Η ράβδος θα εκτελέσει επιβραδυνόμενη κίνηση.

Καθώς μειώνεται το μέτρο της ταχύτητάς της θα ελαττώνεται το μέτρο της \vec{F}_L .

$$\text{Τελικά } \Sigma \vec{F} = 0 \Rightarrow BI\ell = mg \Rightarrow B \frac{Bv\ell}{R_{\text{ολ}}} \ell = mg \Rightarrow v = \frac{mgR_{\text{ολ}}}{B^2 \ell^2} = \frac{15 \cdot 4}{4 \cdot 4} = 3,75 \text{ m/s}$$

Στη συνέχεια θα εκτελέσει ευθύγραμμη ομαλή κίνηση με ταχύτητα μέτρου $3,75 \text{ m/s}$. Μέχρι να εισέλθει στο μαγνητικό πεδίο η ράβδος ΚΛ επιταχύνεται, εκτελώντας ελεύθερη πτώση.

Αμέσως μετά την είσοδο στο ομογενές μαγνητικό πεδίο έχουμε ότι $F_{L_{αρξ}} > mg$ οπότε επιβραδύνεται μέχρι να αποκτήσει τη σταθερή οριζική ταχύτητα.

Οπότε η μέγιστη τιμή της ταχύτητας της ράβδου είναι τη στιγμή που εισέρχεται στο ομογενές μαγνητικό πεδίο, δηλαδή $v_{\max} = 2\pi \text{ m/s}$.

Δ5. Η ράβδος με ταχύτητα μέτρου $3,75 \text{ m/s}$ εκτελεί ευθύγραμμη και ισοταχή κίνηση.

$$E'_{\varepsilon\pi} = Bv_{\text{ορ}}\ell = 15 \text{ V} \text{ και}$$

$$I'_{\varepsilon\pi} = \frac{E'_{\varepsilon\pi}}{R_{\text{ολ}}} = 3,75 \text{ A}$$

$$q_{\varepsilon\pi} = I'_{\varepsilon\pi} \Delta t \Rightarrow 7,5 = 3,75 \cdot \Delta t \Rightarrow \Delta t = 2 \text{ s}$$

$$s = v\Delta t = 3,75 \cdot 2 = 7,5 \text{ m}.$$

Οπότε θα απέχει από τη βάση $\Sigma_1\Sigma_2$

των κατακόρυφων συρμάτων απόσταση $h' = h - s = 2,5 \text{ m}$.

Μια τυχαία χρονική στιγμή t , ($0 \leq t \leq 2 \text{ s}$) η ράβδος ΚΛ θα απέχει από τη

βάση $\Sigma_1\Sigma_2$ απόσταση $d = 10 - \Delta y = 10 - 3,75 \cdot t$, SI.

Το μέτρο της μαγνητικής ροής που διέρχεται από το κλειστό κύκλωμα θα είναι

$$\Phi = B\ell(h - \Delta y) = B\ell d = 2 \cdot 2 \cdot (10 - 3,75t) \Rightarrow \Phi = 40 - 15t, \text{ (S.I.) } 0 \leq t \leq 2 \text{ s}$$

