



ΕΠΑΝΑΛΗΠΤΙΚΑ ΘΕΜΑΤΑ 2020
Β' ΦΑΣΗ

E_3.Φλ3Θ(α2)

ΤΑΞΗ: Γ' ΓΕΝΙΚΟΥ ΛΥΚΕΙΟΥ
ΠΡΟΣΑΝΑΤΟΛΙΣΜΟΣ: ΘΕΤΙΚΩΝ ΣΠΟΥΔΩΝ ΓΙΑ
ΑΠΟΦΟΙΤΟΥΣ
ΜΑΘΗΜΑ: ΦΥΣΙΚΗ

Ημερομηνία: Σάββατο 16 Μαΐου 2020
Διάρκεια Εξέτασης: 3 ώρες

ΑΠΑΝΤΗΣΕΙΣ

ΘΕΜΑ Α

- A1. β
A2. δ
A3. β
A4. β
A5. α. Λ
β. Σ
γ. Σ
δ. Σ
ε. Λ

ΘΕΜΑ Β

B1. α. Σωστή επιλογή i

Η συχνότητα που αντιλαμβάνεται ο παρατηρητής Π₁ απευθείας από το

αυτοκίνητο θα είναι $f_1 = \frac{v}{v + v_\alpha} f_s$.

Για τη συχνότητα του ήχου που προσπίπτει στο βράχο έχουμε

$$f_{\beta\rho} = \frac{v}{v - v_\alpha} f_s.$$

Ο ήχος από ανάκλαση γίνεται αντιληπτός από τον παρατηρητή Π₁ με

συχνότητα $f'_1 = \frac{v}{v} f_{\beta\rho} = \frac{v}{v - v_\alpha} f_s$ οπότε η τιμή του λόγου $\frac{f_1}{f'_1}$ ισούται με:

$$\frac{f_1}{f'_1} = \frac{\frac{v}{v + v_\alpha} f_s}{\frac{v}{v - v_\alpha} f_s} = \frac{v - v_\alpha}{v + v_\alpha} = \frac{340 - 85}{340 + 85} = \frac{6}{10} = 0,6$$

β. Σωστή επιλογή ii

Αφού το αυτοκίνητο εξέρχεται από την άλλη άκρη της σήραγγας, για τη συχνότητα του ήχου που προσπίπτει στο τοίχωμα στην έξοδο της σήραγγας

έχουμε $f'_{\beta\rho} = \frac{v}{v + v_\alpha} f_s$

Ο ήχος αυτός γίνεται αντιληπτός από τον παρατηρητή Π₂ με συχνότητα

$$f_2 = \frac{v}{v} f'_{\beta\rho} = \frac{v}{v + v_\alpha} f_s = \frac{v f_s}{\frac{5}{4} v} = \frac{4}{5} f_s = 160 \text{ Hz}$$

B2. Σωστή επιλογή γ

Κατά την κρούση της σφαίρας και της ελεύθερης ράβδου θα εφαρμόσουμε την αρχή διατήρησης της ορμής και την αρχή διατήρησης της στροφορμής.

$$\underline{\text{ΑΔΟ:}} \quad \vec{p}_{\text{πριν}} = \vec{p}_{\text{μετά}} \Rightarrow mv = m\frac{v}{2} + Mv_{\text{cm}} \Rightarrow m\frac{v}{2} = Mv_{\text{cm}} \Rightarrow v_{\text{cm}} = \frac{mv}{2M} \quad (1)$$

Α.Δ.Στροφορμής:

$$\vec{L}_{\text{πριν}} = \vec{L}_{\text{μετά}} \Rightarrow mv\frac{L}{4} = m\frac{v}{2}\frac{L}{4} + I_{\text{cm}} \cdot \omega \Rightarrow mv\frac{L}{8} = \frac{1}{12}ML^2\omega \Rightarrow \omega = \frac{3mv}{2ML} \quad (2)$$

Για τη ράβδο αμέσως μετά την κρούση έχουμε

$$K_{\text{μετ}} = \frac{1}{2}Mv_{\text{cm}}^2 \stackrel{(1)}{=} \frac{1}{2}M\left(\frac{mv}{2M}\right)^2 = \frac{1}{8}\frac{m^2}{M}v^2$$

$$K_{\text{στροφ}} = \frac{1}{2}I_{\text{cm}}\omega^2 = \frac{1}{2}\frac{1}{12}ML^2\omega^2 \stackrel{(2)}{=} \frac{1}{2}\frac{1}{12}ML^2\left(\frac{3mv}{2ML}\right)^2 = \frac{3}{32}\frac{m^2v^2}{M}$$

$$\text{Οπότε} \quad \frac{K_{\text{μετ}}}{K_{\text{στροφ}}} = \frac{\frac{1}{8}\frac{m^2}{M}v^2}{\frac{3}{32}\frac{m^2v^2}{M}} = \frac{32}{3 \cdot 8} = \frac{4}{3}$$

B3. Σωστή επιλογή γ

Αρχικά το σώμα M ισορροπεί.

$$\Sigma F_x = 0 \Rightarrow Mg\eta\mu\phi = k\Delta l_1 \Rightarrow \Delta l_1 = \frac{Mg\eta\mu\phi}{k}$$

Εφαρμόζουμε ΑΔΟ για την κρούση των δύο σωμάτων:

$$\vec{p}_A = \vec{p}_B \Rightarrow mv = (M+m)v_K \Rightarrow v_K = \frac{m}{M+m}v$$

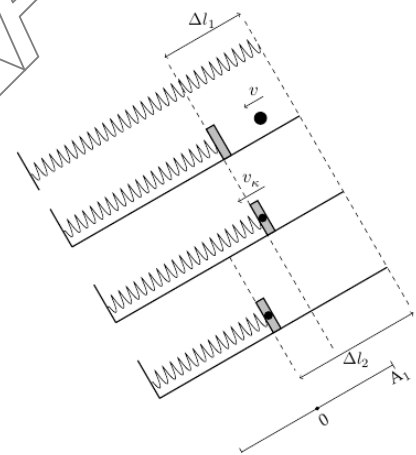
Για τη θέση ισορροπίας του συσσωματώματος ισχύει:

$$(M+m)g\eta\mu\phi = k\Delta l_2 \Rightarrow \Delta l_2 = \frac{(M+m)}{k}g\eta\mu\phi$$

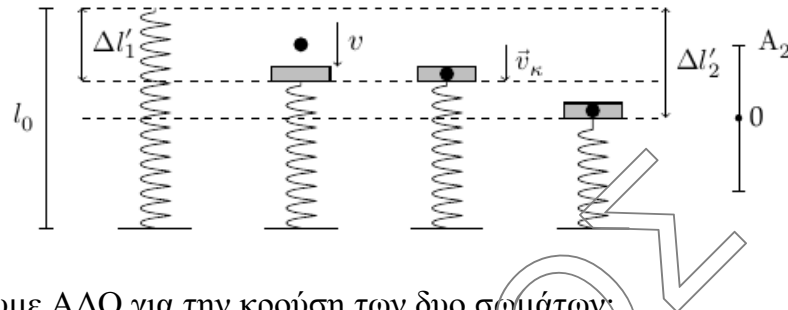
Η απόσταση μεταξύ της θέσης ισορροπίας της ταλάντωσης του

συσσωματώματος και του σημείου της κρούσης είναι: $d = \Delta l_2 - \Delta l_1 = \frac{mg\eta\mu\phi}{k}$

$$\text{ΑΔΕ ταλάντωσης: } K + U = E_{\text{ταλ}} \Rightarrow \frac{1}{2}(m+M)v_K^2 + \frac{1}{2}kd^2 = \frac{1}{2}kA_1^2 \quad (1)$$



Αρχικά το σώμα M ισορροπεί. $\Sigma F = 0 \Rightarrow Mg = k\Delta l'_1$



Εφαρμόζουμε ΑΔΟ για την κρούση των δυο σωμάτων:

$$\vec{p}'_A = \vec{p}'_B \Rightarrow mv = (M + m)v_k \Rightarrow v_k = \frac{m}{M + m}v$$

Για τη θέση ισορροπίας του συσσωματώματος ισχύει:

$$(M + m)g = k\Delta l'_2 \Rightarrow \Delta l'_2 = \frac{(M + m)g}{k}$$

Η απόσταση μεταξύ της θέσης ισορροπίας της ταλάντωσης του

συσσωματώματος και του σημείου της κρούσης είναι: $\sigma' = \Delta l'_2 - \Delta l'_1 = \frac{mg}{k}$

$$\text{ΑΔΕ ταλάντωσης: } K' + U' = E'_{\text{ταλ}} \Rightarrow \frac{1}{2}(m + M)v_k^2 + \frac{1}{2}k\sigma'^2 = \frac{1}{2}kA_2^2 \quad (2)$$

Από τη σύγκριση των σχέσεων (1) και (2) προκύπτει ότι $A_2 > A_1$

ΘΕΜΑ Γ

Γ1. Κάθε στοιχειώδης μάζα του υγρού που εξέρχεται από την οπή εκτελεί οριζόντια βολή.

$$y = \frac{1}{2}gt^2 \Rightarrow D = \frac{1}{2}gt^2 \Rightarrow t = \sqrt{\frac{2D}{g}} = 0,6 \text{ s}$$

$$x = v_x t \Rightarrow v_x = \frac{s}{t} = 8 \text{ m/s, μέτρο ταχύτητας εκροής του νερού από την οπή.}$$

Γ2. Το μέτρο της κατακόρυφης ταχύτητας του νερού ελάχιστα πριν βρεθεί στο έδαφος θα είναι $v_y = gt = 6 \text{ m/s}$

$$\vec{v}_{\varepsilon\delta} = \vec{v}_x + \vec{v}_y \Rightarrow v_{\varepsilon\delta} = \sqrt{v_x^2 + v_y^2} = 10 \text{ m/s}$$

Εφαρμόζουμε την εξίσωση της συνέχειας μεταξύ των θέσεων εξόδου του νερού από το δοχείο και ελάχιστα πριν βρεθεί στο έδαφος.

$$\Pi = A_1 v_1 = A_2 v_{\varepsilon\delta} \Rightarrow A_2 = A_1 \frac{v_1}{v_{\varepsilon\delta}} \Rightarrow A_2 = 0,8 \text{ cm}^2$$

Γ3. Επειδή η παροχή εκροής είναι σταθερή, το έμβολο κατέρχεται με σταθερή ταχύτητα, όση και η επιφάνεια του νερού κάτω από το έμβολο. Εφαρμόζουμε την εξίσωση της συνέχειας μεταξύ της επιφάνειας του νερού κάτω από το έμβολο και του σημείου εξόδου του νερού από το δοχείο.

$$\Pi = A v_{\text{εμβολ}} = A_1 v_1 \Rightarrow v_{\text{εμβολ}} = \frac{A_1}{A} v_1 = \frac{v_1}{200} = 0,04 \text{ m/s} = 4 \cdot 10^{-2} \text{ m/s}$$

Το έμβολο μετακινείται με σταθερή ταχύτητα

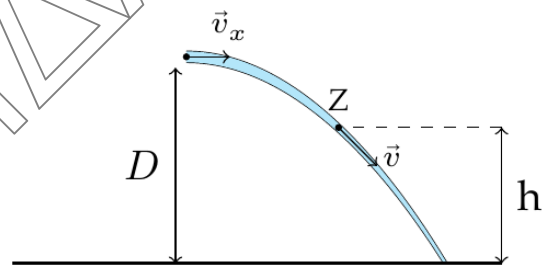
$$v_{\text{εμβολ}} = \frac{H}{t} \Rightarrow t = \frac{H}{v_{\text{εμβολ}}} = \frac{1}{4 \cdot 10^{-2}} \Rightarrow t = 25 \text{ s}$$

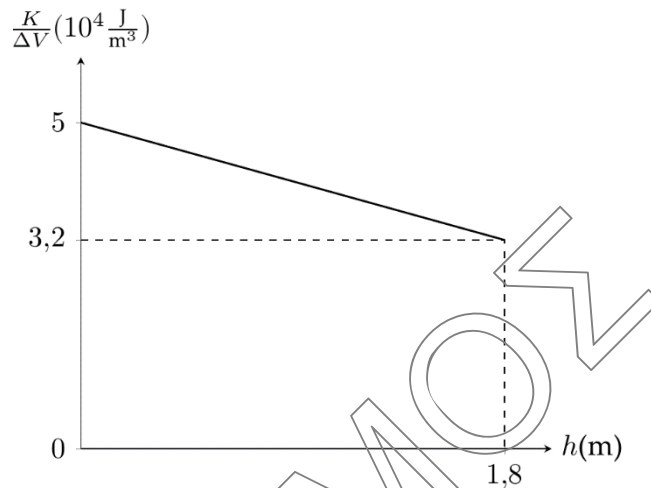
Γ4. Εφαρμόζουμε την εξίσωση Bernoulli μεταξύ του σημείου εξόδου του νερού από την οπή και ενός σημείου Z της φλέβας του νερού που βρίσκεται σε ύψος h από το έδαφος.

$$p_{\text{ατμ}} + \rho g D + \frac{1}{2} \rho v_x^2 = p_{\text{ατμ}} + \rho g h + \frac{1}{2} \rho v^2$$

$$\Rightarrow 1,8 \cdot 10^4 + 32 \cdot 10^3 = 10^4 h + \frac{1}{2} \rho v^2 \Rightarrow 18 \cdot 10^3 + 32 \cdot 10^3 = 10^4 h + \frac{1}{2} \rho v^2$$

$$\Rightarrow 50 \cdot 10^3 - 10^4 h = \frac{1}{2} \rho v^2 \Rightarrow \frac{K}{\Delta V} = \frac{1}{2} \rho v^2 = 5 \cdot 10^4 - 10^4 h, \text{ (S.I.) } 0 \leq h \leq 1,8 \text{ m}$$





ΘΕΜΑ Δ

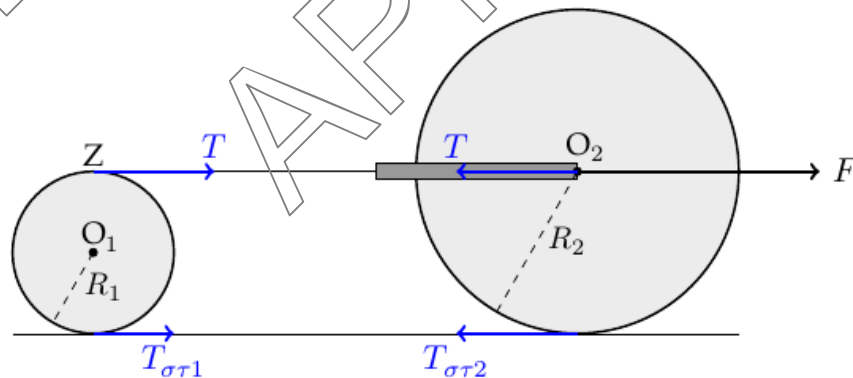
Δ1. Για τα μέτρα των ταχυτήτων των σημείων Z και O₂ ισχύει $v_Z = v_{O_2} = v_{cm2}$.

Αφού το σημείο Z είναι το ανώτερο σημείο του δίσκου Δ₁ που εκτελεί οριζόντια κίνηση καθώς κυλά χωρίς ολίσθηση ισχύει ότι $v_Z = 2v_{cm1}$.

Οπότε $v_{cm2} = 2v_{cm1} \Rightarrow v_{cm1} = 1 \text{ m/s}$.

Η κινητική ενέργεια κάθε δίσκου αποτελεί το άθροισμα της κινητικής ενέργειας λόγω μεταφοράς και περιστροφής.

$$K_{\text{δίσκ}} = K_{\text{μετ}} + K_{\text{στρ}} = \frac{1}{2} m v_{cm}^2 + \frac{1}{2} I_{cm} \omega^2 = \frac{1}{2} M v_{cm}^2 + \frac{1}{2} \frac{1}{2} M R^2 \omega^2 \Rightarrow K_{\text{δίσκ}} = \frac{3}{4} m v_{cm}^2$$



$$K_{\Delta_1} = \frac{3}{4} m_1 v_{cm1}^2 = \frac{3}{4} \cdot 4 \cdot 1^2 \Rightarrow K_{\Delta_1} = 3 \text{ J}$$

$$K_{\Delta_2} = \frac{3}{4} m_2 v_{cm2}^2 = \frac{3}{4} \cdot 1 \cdot 2^2 \Rightarrow K_{\Delta_2} = 3 \text{ J}$$

Δ2. Για το δίσκο Δ_2 ισχύει $\Sigma F_2 = m_2 \alpha_2 \Rightarrow F - T - T_{\sigma\tau 2} = m_2 \alpha_2$ (1)

$$\Sigma \tau_2 = I_2 \alpha_{\gamma_2} \Rightarrow T_{\sigma\tau 2} R_2 = I_2 \alpha_{\gamma_2} \stackrel{(*)}{\Rightarrow} T_{\sigma\tau 2} R_2 = \frac{1}{2} m_2 R_2^2 \frac{\alpha_2}{R_2} \Rightarrow T_{\sigma\tau 2} = \frac{1}{2} m_2 \alpha_2$$
 (2)

$$\alpha_2 = R_2 \alpha_{\gamma_2} \quad (*)$$

$$(1) + (2) \Rightarrow F - T = \frac{3}{2} m_2 \alpha_2$$

Αφού $v_{cm2} = 2v_{cm1} \Rightarrow \alpha_2 = 2\alpha_1$

$$\text{Οπότε } F - T = \frac{3}{2} m_2 2\alpha_1 \Rightarrow F - T = 3m_2 \alpha_1 \quad (\text{Α})$$

Για τον δίσκο Δ_1 ισχύει

$$\Sigma F_1 = m_1 \alpha_1 \Rightarrow T + T_{\sigma\tau 1} = m_1 \alpha_1$$
 (3)

$$\Sigma \tau_1 = I_1 \alpha_{\gamma_1} \Rightarrow TR_1 - T_{\sigma\tau 1} R_1 = I_1 \alpha_{\gamma_1} \stackrel{(**)}{\Rightarrow} TR_1 - T_{\sigma\tau 1} R_1 = \frac{1}{2} m_1 R_1^2 \frac{\alpha_1}{R_1} \Rightarrow T - T_{\sigma\tau 1} = \frac{1}{2} m_1 \alpha_1$$
 (4)

$$\alpha_1 = R_1 \alpha_{\gamma_1} \quad (**)$$

$$(3) + (4) \Rightarrow 2T = \frac{3}{2} m_1 \alpha_1 \quad (\text{Γ})$$

Σχέση (Α): $F - T = 3m_2 \alpha_1 \Rightarrow 2F - 2T = 6m_2 \alpha_1$

Σχέση (Γ): $2T = \frac{3}{2} m_1 \alpha_1$

$$(A) + (Γ) \Rightarrow 2F = \alpha_1 \left(6m_2 + \frac{3}{2} m_1 \right) \Rightarrow \alpha_1 = \frac{2F}{6m_2 + \frac{3}{2} m_1} \Rightarrow \alpha_1 = 1 \text{ m/s}^2 \text{ και}$$

$$\alpha_2 = 2 \text{ m/s}^2$$

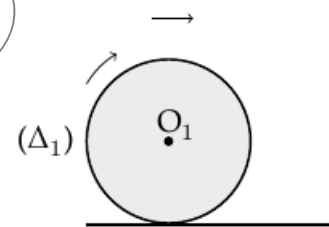
Δ3. Τη στιγμή $t_1 = 2 \text{ s}$ για τις ταχύτητες των κέντρων μάζας για τους δύο δίσκους έχουμε

$$v_1 = 1 + 1 \cdot 2 \Rightarrow v_1 = 3 \text{ m/s}$$

$$v_2 = 2 + 2 \cdot 2 \Rightarrow v_2 = 6 \text{ m/s}$$

Μετά το κόψιμο του νήματος ($t = 2 \text{ s}$), για τους δυο δίσκους ισχύει:

Δίσκος Δ₁: δεν υπάρχει δράση δύναμης για τη μεταβολή της μεταφορικής και της περιστροφικής κίνησής του, οπότε η κίνησή του και μεταφορικά και στροφικά θα είναι ομαλή.

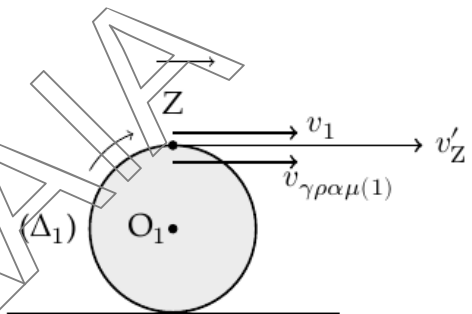


Η έστω ότι ασκείται σ' αυτόν $T_{\sigma\tau}$, με φορά προς τα πίσω

$$\Sigma F = m\alpha \Rightarrow -T_{\sigma\tau} = m\alpha$$

$$\Sigma \tau = I\alpha_\gamma \Rightarrow T_{\sigma\tau} R = I\alpha_\gamma \Rightarrow \text{προκύπτει } T_{\sigma\tau} = 0 \text{ N}$$

$$\alpha = R\alpha_\gamma$$



Τη χρονική στιγμή $t = 3 \text{ s}$ η ταχύτητα του ανώτερου σημείου του θα έχει τιμή

$$v'_z = v_1 + v_{\gamma\text{ραμ}(1)} = 2v_1 = 6 \text{ m/s}$$

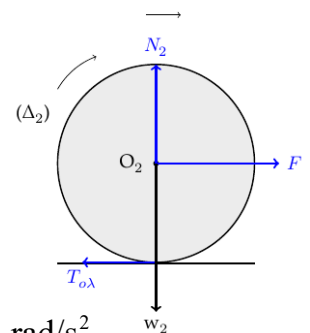
$$v_1 = \omega R_1 = v_{\gamma\text{ραμ}1}$$

Δίσκος Δ₂: κυλά με ολίσθηση οπότε υπάρχει τριβή ολίσθησης

$$T_{\text{ολ}} = \mu N_2 = \mu m_2 g = 1 \text{ N}$$

$$\Sigma F_y = m_2 \alpha'_2 \Rightarrow F - T_{\text{ολ}} = m_2 \alpha'_2 \Rightarrow 6 - 1 = 1\alpha'_2 \Rightarrow \alpha'_2 = 5 \text{ m/s}^2$$

$$\Sigma \tau = I_2 \alpha'_{\gamma_2} \Rightarrow T_{\text{ολ}} R_2 = \frac{1}{2} m_2 R_2^2 \alpha'_{\gamma_2} \Rightarrow 1 = \frac{1}{2} \cdot 1 \cdot 0,2 \cdot \alpha'_{\gamma_2} \Rightarrow \alpha'_{\gamma_2} = 10 \text{ rad/s}^2$$



Τη χρονική στιγμή $t = 2 \text{ s}$ η γωνιακή ταχύτητα περιστροφής έχει τιμή

$$\omega_2 = \frac{v_2}{R_2} = 30 \text{ rad/s}$$

Τη χρονική στιγμή $t = 3 \text{ s}$ για τη μεταφορική κίνηση ισχύει

$$v'_2 = v_2 + \alpha'_2 \Delta t = 6 + 5 \cdot 1 = 11 \text{ m/s}$$

Για την περιστροφική κίνηση ισχύει

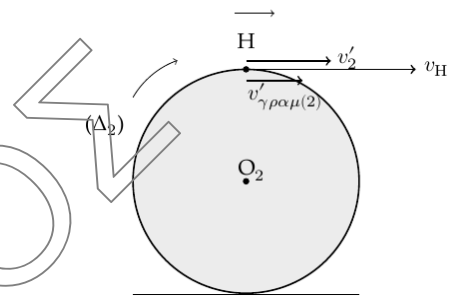
$$\omega'_2 = \omega_2 + \alpha'_{\gamma_2} \Delta t = 30 + 10 \cdot 1 = 40 \text{ rad/s}$$

Και η γραμμική ταχύτητα κάθε σημείου της εξωτερικής περιφέρειας θα έχει τιμή

$$v'_{\gamma_{\text{ραμ}2}} = \omega'_2 R_2 = 8 \text{ m/s}$$

Οπότε το ανώτερο σημείο H του δίσκου Δ_2 θα έχει

$$\text{ταχύτητα μέτρου } v_H = v'_2 + v'_{\gamma_{\text{ραμ}2}} = 19 \text{ m/s}$$



- Δ4. i)** Μεταξύ των στιγμών $t_0 = 0$ και $t_1 = 2 \text{ s}$ όλη η προσφερόμενη ενέργεια στο σύστημα των δύο δίσκων μέσω του έργου της δύναμης \vec{F} μετατρέπεται εξ' ολοκλήρου σε αύξηση της κινητικής ενέργειας των δυο δίσκων αφού εκτελούν κύλιση χωρίς ολίσθηση οπότε το ζητούμενο ποσοστό ισούται με

$$\Pi = 100\%$$

$$\text{ή } K_{\Delta_1(t=0)} = 3 \text{ J}$$

$$K_{\Delta_2(t=0)} = 3 \text{ J}$$

$$K_{\Delta_1(t=2\text{s})} = \frac{1}{2} m_1 v_1^2 + \frac{1}{2} I_1 \omega_1^2 = \frac{3}{4} m_1 v_1^2 = 27 \text{ J}$$

$$K_{\Delta_2(t=2\text{s})} = \frac{1}{2} m_2 v_2^2 + \frac{1}{2} I_2 \omega_2^2 = \frac{3}{4} m_2 v_2^2 = 27 \text{ J}$$

$$\Delta x_{t=0 \rightarrow t=2\text{s}} = v_{\text{cm}} \Delta t + \frac{1}{2} \alpha_2 \Delta t^2 = 8 \text{ m}$$

$$W_F = F \Delta x = 48 \text{ J}, \Delta K_{\Delta_1} = 24 \text{ J} \text{ και } \Delta K_{\Delta_2} = 24 \text{ J}$$

$$\text{Οπότε } W_F = \Delta K_{\Delta_1} + \Delta K_{\Delta_2}$$

ii) Μεταξύ των στιγμών $t = 0$ και $t_2 = 3 \text{ s}$

$$\Delta x'_{t_1=2s \rightarrow t_2=3s} = v_2 \Delta t' + \frac{1}{2} \alpha_2' \Delta t'^2 = 6 \cdot 1 + \frac{1}{2} 5 \cdot 1^2 \Rightarrow \Delta x' = 8,5 \text{ m}$$

$$W'_F = F' \Delta x' = 6 \cdot 8,5 = 51 \text{ J}$$

$$W_{F_{ολ}} = W_{F_{t=0 \rightarrow t_1=2s}} + W'_{F_{t_1=2s \rightarrow t_2=3s}} = 99 \text{ J}$$

Τη χρονική στιγμή $t_2 = 3 \text{ s}$ η κινητική ενέργεια του δίσκου Δ_1 είναι

$$K'_{\Delta_1} = K'_{\Delta_1} = 27 \text{ J}$$

$t_2=3s$ $t_1=2s$

Η κινητική ενέργεια του δίσκου Δ_2 είναι

$$K'_{\Delta_2} = \frac{1}{2} m_2 v_2'^2 + \frac{1}{2} I_2 \omega_2'^2 = \frac{1}{2} \cdot 1 \cdot 11^2 + \frac{1}{2} \cdot \frac{1}{2} \cdot 1 \cdot 4 \cdot 10^{-2} \cdot 16 \cdot 10^2 = 60,5 + 16 \Rightarrow K'_{\Delta_2} = 76,5 \text{ J}$$

Η μεταβολή της κινητικής ενέργειας των δύο δίσκων μεταξύ των χρονικών στιγμών $t_0 = 0$ και $t_1 = 3 \text{ s}$ είναι

$$\Delta K'_{\Delta_1} = 24 \text{ J}$$

$$\Delta K'_{\Delta_2} = 73,5 \text{ J}$$

Οπότε το ζητούμενο ποσοστό

$$\Pi' = \frac{\Delta K'_{\Delta_1} + \Delta K'_{\Delta_2}}{W_{F_{ολ}}} \cdot 100\% = \frac{97,5}{99} \cdot 100\% \approx 98,5\%$$