

ΤΑΞΗ:

Α' ΓΕΝΙΚΟΥ ΛΥΚΕΙΟΥ

ΜΑΘΗΜΑ:

ΧΗΜΕΙΑ

Ημερομηνία: Κυριακή 17 Μαΐου 2020

Διάρκεια Εξέτασης: 2 ώρες

## ΕΚΦΩΝΗΣΕΙΣ

## ΘΕΜΑ Α

Για τις προτάσεις Α1 έως και Α4 να γράψετε στο τετράδιό σας τον αριθμό της πρότασης και δίπλα το γράμμα που αντιστοιχεί στη σωστή επιλογή.

Α1. Αέριο Α εισάγεται σε δοχείο όγκου 2L και ασκεί πίεση 3 atm σε απόλυτη θερμοκρασία T. Αν η πίεση μειωθεί σε 1atm στην ίδια απόλυτη θερμοκρασία, ο όγκος θα είναι:

- α. 3 L
- β. 2 L
- γ. 6 L
- δ. 1.5 L

Μονάδες 5

Α2. Ο ατομικός αριθμός του στοιχείου Σ, που ανήκει στην 3<sup>η</sup> περίοδο και στη 16<sup>η</sup> (VIA) ομάδα του περιοδικού πίνακα είναι:

- α. 13
- β. 26
- γ. 30
- δ. 16

Μονάδες 5

**A3.** Σε ποια από τις παρακάτω χημικές ενώσεις ο Α.Ο του φωσφόρου (P) είναι +5;

- α. P<sub>4</sub>
- β. PF<sub>3</sub>
- γ. H<sub>3</sub>PO<sub>4</sub>
- δ. H<sub>3</sub>PO<sub>3</sub>

**Μονάδες 5**

**A4.** Ποια από τις επόμενες αντιδράσεις είναι μεταθετική;

- α.  $\text{HCl} + \text{NaOH} \rightarrow \text{NaCl} + \text{H}_2\text{O}$
- β.  $2\text{Mg} + \text{O}_2 \rightarrow 2\text{MgO}$
- γ.  $2\text{KClO}_3 \rightarrow 2\text{KCl} + 3\text{O}_2$
- δ.  $\text{C} + \text{O}_2 \rightarrow \text{CO}_2$

**Μονάδες 5**

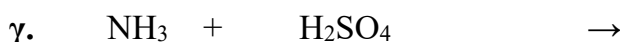
**A5.** Να χαρακτηρίσετε τις προτάσεις που ακολουθούν, γράφοντας στο τετράδιό σας δίπλα στο γράμμα που αντιστοιχεί σε κάθε πρόταση, τη λέξη **Σωστό**, αν η πρόταση είναι σωστή, ή **Λάθος**, αν η πρόταση είναι λανθασμένη, χωρίς αιτιολόγηση.

- α. Η τιμή της παγκόσμιας σταθεράς των αερίων (R) εξαρτάται από την πίεση και την θερμοκρασία των αερίων
- β. Το νάτριο ( $_{11}\text{Na}$ ), σχηματίζει μόνο ιοντικούς δεσμούς
- γ. Ίσοι όγκοι αερίων στις ίδιες συνθήκες πίεσης και θερμοκρασίες έχουν ίσες μάζες.
- δ. Οι αντιδράσεις απλής αντικατάστασης είναι οξειδοαναγωγικές αντιδράσεις.
- ε. Το  $_{11}\text{Na}$  έχει μεγαλύτερη ατομική ακτίνα από το  $_{12}\text{Mg}$ .

**Μονάδες 5**

**ΘΕΜΑ Β**

**B1.** Να συμπληρώσετε τις χημικές εξισώσεις (προϊόντα- συντελεστές) των παρακάτω αντιδράσεων, οι οποίες πραγματοποιούνται όλες:

**Μονάδες 8**

**B2.** Δίνονται 6,8g  $H_2S$  τα οποία καταλαμβάνουν όγκο 5L:

α)

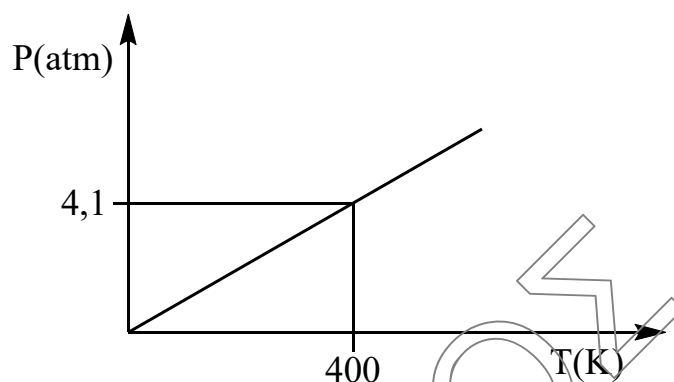
i. Να εξηγήσετε αν η παραπάνω ποσότητα  $H_2S$  βρίσκεται σε πρότυπες συνθήκες (STP).

**Μονάδες 3**

ii. Να υπολογίσετε τον όγκο που καταλαμβάνουν 9,2g  $NO_2$  που βρίσκονται στις ίδιες συνθήκες πίεσης και θερμοκρασίας με την παραπάνω ποσότητα  $H_2S$ .

**Μονάδες 4**

β) Με βάση το παρακάτω διάγραμμα P-T που δίνεται για το  $H_2S$ , να υπολογίσετε την πυκνότητά του (σε g/L).



Δίνονται:  $A_r(S) = 32$ ,  $A_r(N) = 14$ ,  $A_r(O) = 16$ ,  $A_r(H) = 1$ ,  $R = 0,082 \text{ atm}\cdot\text{L/mol}\cdot\text{K}$ ,

**Μονάδες 3**

**Β3.** Αέρια χημική ένωση έχει μοριακό τύπο  $\text{XO}_2$ . 12,8 g από την ένωση αυτή διαβιβάζονται σε δοχείο όγκου 4,48 L στους  $0^\circ\text{C}$  οπότε ασκούν πίεση 1 atm.

**α)** Να υπολογιστεί η σχετική μοριακή μάζα της  $\text{XO}_2$ .

**Μονάδες 5**

**β)** Αν η σχετική ατομική μάζα του οξυγόνου είναι 16, να υπολογίσετε την σχετική ατομική μάζα του αγνώστου στοιχείου X.

**Μονάδες 2**

### ΘΕΜΑ Γ

**Γ1.** Να ονομάσετε τις παρακάτω χημικές ενώσεις και να τις χαρακτηρίσετε ως οξέα, βάσεις, άλατα και οξείδια.

**α.**  $\text{H}_2\text{CO}_3$

**β.**  $\text{Ca}(\text{OH})_2$

**γ.**  $\text{NH}_3$

**δ.**  $\text{NaNO}_3$

**ε.**  $\text{CO}_2$

**στ.**  $\text{K}_3\text{PO}_4$

**Μονάδες 9**

- Γ2. Στην ετικέτα συστατικών αναψυκτικού αναγράφεται ότι περιέχει 17,1 g ζάχαρη ( $C_{12}H_{22}O_{11}$ ) ανά 100g αναψυκτικού. Αν θεωρήσουμε ότι ένα ποτήρι περιέχει 100 g από το παραπάνω αναψυκτικό να υπολογίσετε πόσα μόρια ζάχαρης θα καταναλώσει κάποιος αν πει ολόκληρη την ποσότητα του αναψυκτικού που περιέχεται στο ποτήρι.

$$M_r(C_{12}H_{22}O_{11})=342$$

Μονάδες 5

- Γ3. Για το στοιχείο Σ υπάρχουν τα εξής δεδομένα:

- I. Ανήκει στην τρίτη περίοδο του περιοδικού πίνακα.  
II. Σχηματίζει με το  ${}_{16}S$  την ένωση  $ΣS$  η οποία είναι στερεό με υψηλό σημείο τήξης

Ποιος είναι ο ατομικός αριθμός του Σ;

(Να αιτιολογήσετε την απάντησή σας).

Μονάδες 5

- Γ4. α) Ποσότητα  $Ca(NO_3)_2$  προστίθεται σε νερό, ποιο από τα παρακάτω αντιδραστήρια πρέπει να προστεθεί στο διάλυμα ώστε να καταβυθιστεί ίζημα;

- i.  $NaCl$   
ii.  $Na_2SO_4$

Μονάδες 3

- β) Ποσότητα  $CaCO_3$  προστίθεται σε νερό και δε διαλύεται αλλά καταβυθίζεται ως ίζημα. Ποια από τις παρακάτω ουσίες πρέπει να προστεθεί στο μείγμα ώστε να διαλυθεί το ίζημα;

- i.  $HCl$   
ii.  $NaOH$

Να γραφούν οι σχετικές χημικές εξισώσεις

Μονάδες 3

## ΘΕΜΑ Δ

Δ1. Το μεθάνιο ( $\text{CH}_4$ ) είναι ένα από τα αέρια που ευθύνονται για το φαινόμενο του θερμοκηπίου, δηλαδή τη δέσμευση από την ατμόσφαιρα μέρους της ανακλώμενης από την επιφάνεια της Γης ηλιακής ακτινοβολίας με συνέπεια την υπερθέρμανση του πλανήτη. Αν σε ένα δοχείο περιέχονται 6,4g  $\text{CH}_4$ , να βρείτε:

α) Πόσα mol  $\text{CH}_4$  υπάρχουν στο δοχείο;

Μονάδες 5

β) Ποιος είναι ο όγκος που καταλαμβάνει η ποσότητα αυτή σε πρότυπες συνθήκες (STP);

Μονάδες 4

Δίνονται οι σχετικές ατομικές μάζες των στοιχείων  $A_r(\text{C}) = 12$ ,  $A_r(\text{H}) = 1$

Δ2. Το νιτρικό αμμώνιο ( $\text{NH}_4\text{NO}_3$ ) είναι μια χημική ένωση ιδιαίτερα διαλυτή στο νερό και η κύρια χρήση της είναι στη γεωργία ως λίπασμα για τον εμπλουτισμό του εδάφους με άζωτο. Σε 300g νερού διαλύονται 40g  $\text{NH}_4\text{NO}_3$  οπότε προκύπτει διάλυμα  $Y_1$ , πυκνότητας  $\rho = 1,7\text{g/mL}$ .

α) Να υπολογίσετε την % w/v περιεκτικότητα του διαλύματος  $Y_1$ .

Μονάδες 4

β) Να υπολογίσετε τη συγκέντρωση του διαλύματος  $Y_1$

Μονάδες 4

γ) Παίρνουμε 50mL από το διάλυμα  $Y_1$  και τα αραιώνουμε με προσθήκη νερού σε διπλάσιο όγκο οπότε προκύπτει διάλυμα  $Y_2$ . Να υπολογίσετε τη συγκέντρωση στο διάλυμα  $Y_2$ .

Μονάδες 4

- δ) Παίρνουμε 100mL από το διάλυμα  $Y_2$  και προσθέτουμε 4g  $NH_4NO_3$  χωρίς να μεταβληθεί ο όγκος του διαλύματος, οπότε προκύπτει διάλυμα  $Y_3$ . Να υπολογίσετε τη συγκέντρωση στο διάλυμα  $Y_3$

**Μονάδες 4**

Δίνονται οι σχετικές ατομικές μάζες των στοιχείων  $A_r(N) = 14$ ,  $A_r(O) = 16$ ,  $A_r(H) = 1$ .

**Δίνονται:**

- α) Σειρά δραστικότητας ορισμένων μετάλλων:  
μέταλλα: K, Ba, Ca, Na, Mg, Al, Mn, Zn, Fe, Ni, Sn, Pb, H, Cu, Ag, Pt, Au  
← Αύξηση δραστικότητας  
Αμέταλλα:  $F_2$ ,  $Cl_2$ ,  $Br_2$ ,  $O_2$ ,  $I_2$ , S  
← Αύξηση δραστικότητας

- β) Κυριότερα **αέρια** και **ιζηματα**:

**ΑΕΡΙΑ:** HF, HCl, HI,  $H_2S$ , HCN,  $SO_2$ ,  $CO_2$ ,  $NH_3$

**ΙΖΗΜΑΤΑ:** AgCl, AgBr, AgI,  $BaSO_4$ ,  $CaSO_4$ ,  $PbSO_4$

Όλα τα **ανθρακικά** άλατα **εκτός** από:  $K_2CO_3$ ,  $Na_2CO_3$ ,  $(NH_4)_2CO_3$

Όλα τα **θειούχα** άλατα **εκτός** από:  $K_2S$ ,  $Na_2S$ ,  $(NH_4)_2S$

Όλα τα **υδροξείδια** των μετάλλων **εκτός** από: KOH, NaOH,  $Ca(OH)_2$  και  $Ba(OH)_2$

Σημείωση: κατά τη συμπλήρωση των χημικών εξισώσεων δεν είναι αναγκαία η αναγραφή της φυσικής κατάστασης των ουσιών.

*ΕΥΧΟΜΑΣΤΕ ΕΠΙΤΥΧΙΑ*