

ΤΑΞΗ: Γ' ΓΕΝΙΚΟΥ ΛΥΚΕΙΟΥ  
ΠΡΟΣΑΝΑΤΟΛΙΣΜΟΣ: ΘΕΤΙΚΩΝ ΣΠΟΥΔΩΝ  
ΜΑΘΗΜΑ: ΦΥΣΙΚΗ

Ημερομηνία: Σάββατο 4 Μαΐου 2019  
Διάρκεια Εξέτασης: 3 ώρες

### ΕΚΦΩΝΗΣΕΙΣ

#### ΘΕΜΑ Α

Στις ημιτελείς προτάσεις Α1 – Α4 να γράψετε στο τετράδιό σας τον αριθμό της πρότασης και δίπλα το γράμμα που αντιστοιχεί στη φράση, η οποία την συμπληρώνει σωστά.

- Α1. Τρεις όμοιες ελαστικές σφαίρες και με ίσες μάζες βρίσκονται στην ίδια ευθεία πάνω σε λείο οριζόντιο δάπεδο και ισορροπούν ακίνητες. Κάποια χρονική στιγμή η σφαίρα  $\Sigma_1$  εκτοξεύεται με οριζόντια ταχύτητα μέτρου  $v$  προς τη σφαίρα  $\Sigma_2$ .

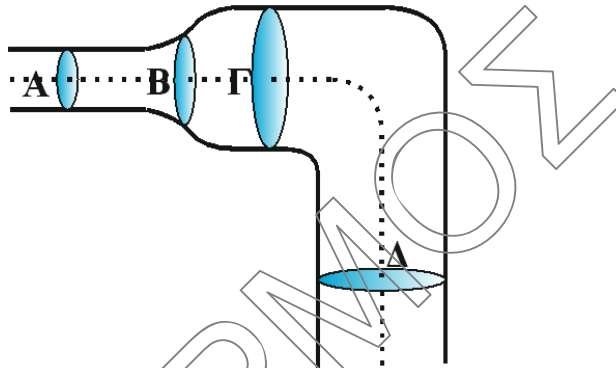


Αν οι κρούσεις που θα ακολουθήσουν είναι μετωπικές ελαστικές, τότε:

- θα πραγματοποιηθεί μόνο μια κρούση.
- θα πραγματοποιηθούν συνολικά δύο κρούσεις.
- η κινητική ενέργεια του συστήματος των τριών σφαιρών θα μειωθεί εξαιτίας των κρούσεων.
- θα πραγματοποιηθούν συνολικά τρεις κρούσεις.

Μονάδες 5

- A2.** Στο σωλήνα του ακόλουθου σχήματος το ιδανικό υγρό ρέει από το σημείο Δ προς το σημείο Α. Τα σημεία Α, Β, Γ και Δ βρίσκονται στην ίδια ρευματική γραμμή. Η διατομή του σωλήνα στα σημεία Γ και Δ είναι η ίδια ενώ αυτά παρουσιάζουν υψομετρική διαφορά h.



Οι ταχύτητες του ιδανικού υγρού στα σημεία Α, Β, Γ και Δ, συνδέονται με τις σχέσεις:

**α.**  $v_A > v_B > v_Γ = v_Δ$ .

**β.**  $v_A > v_B > v_Γ > v_Δ$ .

**γ.**  $v_A < v_B < v_Γ = v_Δ$ .

**δ.**  $v_A = v_B = v_Γ > v_Δ$ .

**Μονάδες 5**

- A3.** Σύστημα σώμα - ιδανικό ελατήριο εκτελεί εξαναγκασμένη ταλάντωση μικρής απόσβεσης και βρίσκεται σε κατάσταση συντονισμού. Για να αυξηθεί το πλάτος της ταλάντωσης, χωρίς να μεταβληθεί η συχνότητα του διεγέρτη, πρέπει:

**α.** να αυξηθεί η σταθερά απόσβεσης χωρίς να μεταβληθεί η ιδιοσυχνότητα του συστήματος.

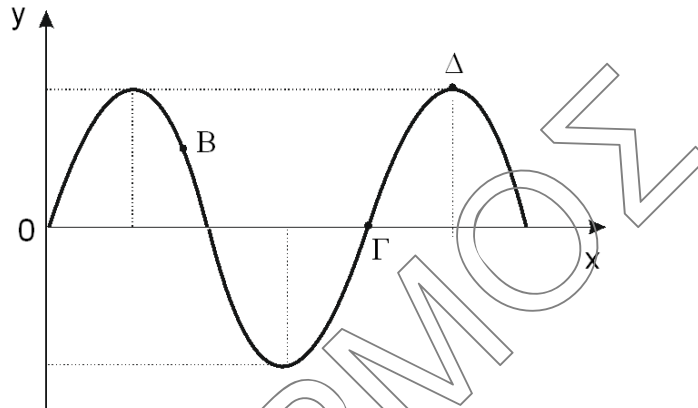
**β.** να αντικατασταθεί το σώμα με άλλο μεγαλύτερης μάζας.

**γ.** να αντικατασταθεί το ελατήριο με άλλο μεγαλύτερης σταθεράς.

**δ.** να μειωθεί η σταθερά απόσβεσης χωρίς να μεταβληθεί η ιδιοσυχνότητα του συστήματος.

**Μονάδες 5**

- A4.** Στο σχήμα απεικονίζεται το στιγμιότυπο ενός εγκάρσιου αρμονικού κύματος, που διαδίδεται κατά τη θετική φορά του άξονα  $x'Ox$ , μια χρονική στιγμή  $t_1$ .



Για τις επιταχύνσεις ταλάντωσης των σημείων Β, Γ και Δ ισχύει ότι:

- α.  $a_B > 0$ ,  $a_\Gamma < 0$ ,  $a_\Delta = 0$ .
- β.  $a_B < 0$ ,  $a_\Gamma = 0$ ,  $a_\Delta < 0$
- γ.  $a_B > 0$ ,  $a_\Gamma = 0$ ,  $a_\Delta > 0$
- δ.  $a_B < 0$ ,  $a_\Gamma > 0$ ,  $a_\Delta = 0$

**Μονάδες 5**

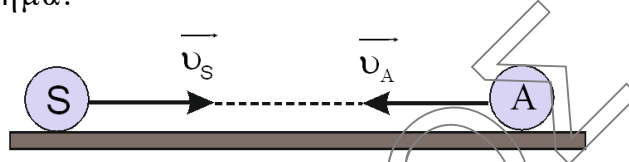
- A5.** Να γράψετε στο τετράδιό σας το γράμμα κάθε πρότασης και δίπλα σε κάθε γράμμα τη λέξη **Σωστό**, για τη σωστή πρόταση, και τη λέξη **Λάθος**, για τη λανθασμένη.

- α. Η αρχή της επαλληλίας βρίσκει εφαρμογή στη συμβολή κυμάτων.
- β. Η ενέργεια ταλάντωσης του απλού αρμονικού ταλαντωτή είναι ανάλογη της απομάκρυνσης από τη θέση ισορροπίας.
- γ. Αρμονικό κύμα διαδίδεται χωρίς απώλειες ενέργειας σε γραμμικό ελαστικό μέσο. Το μήκος κύματος ισούται με την απόσταση δύο σημείων του μέσου διάδοσης που έχουν διαφορά φάσης  $2\pi$  rad.
- δ. Η πίεση είναι μονόμετρο φυσικό μέγεθος.
- ε. Αν έλιωναν οι πολικοί πάγοι τότε θ' ανέβαινε λίγο η στάθμη της θάλασσας και η περίοδος περιστροφής της Γης γύρω από τον άξονα της θα μειωνόταν.

**Μονάδες 5**

**ΘΕΜΑ Β**

**Β1.** Μια πηγή ηχητικών κυμάτων  $S$  και ένας παρατηρητής  $A$ , κινούνται στην ίδια ευθεία με αντίθετες ταχύτητες μέτρων  $v_A = v_S$ , όπως φαίνεται στο σχήμα.



Ο παρατηρητής αντιλαμβάνεται ηχητικά κύματα συχνότητας  $f_A$ , που είναι κατά 20% μεγαλύτερη από τη συχνότητα των κυμάτων που εκπέμπει η πηγή. Ο λόγος  $\frac{v_A}{v_{\eta\chi}}$ , όπου  $v_{\eta\chi}$  το μέτρο της ταχύτητας του ήχου στον ακίνητο αέρα, είναι ίσος με:

α.  $\frac{1}{10}$

β.  $\frac{1}{11}$

γ.  $\frac{1}{12}$

Να θεωρήσετε ότι η ένταση του ήχου παραμένει σταθερή.

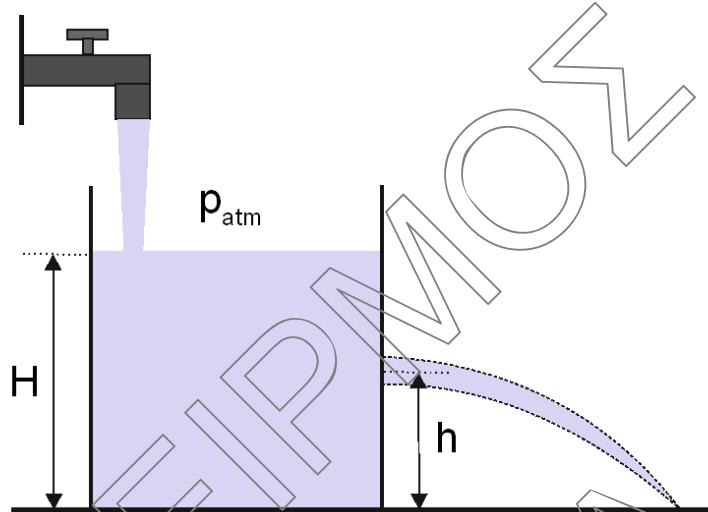
Να επιλέξετε τη σωστή απάντηση

**Μονάδες 2**

Να αιτιολογήσετε την επιλογή σας.

**Μονάδες 6**

- B2.** Βρύση σταθερής παροχής  $\Pi$  γεμίζει με νερό που θεωρείται ιδανικό ρευστό, ένα κυλινδρικό δοχείο. Στο πλευρικό του τοίχωμα και σε ύψος  $h$  από το έδαφος φέρει μικρή οπή από την οποία εξέρχεται νερό, το οποίο καταλήγει στο έδαφος. Η ελεύθερη επιφάνεια του νερού σταθεροποιείται σε ύψος  $H = 2h$  πάνω από το έδαφος.



Αν διπλασιάσουμε την παροχή της βρύσης η ελεύθερη στάθμη του νερού θα σταθεροποιηθεί σε ύψος:

α.  $H' = 4h$ .

β.  $H' = 5h$ .

γ.  $H' = 2h$ .

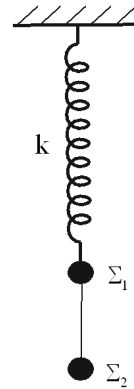
Να επιλέξετε τη σωστή απάντηση

**Μονάδες 2**

Να αιτιολογήσετε την επιλογή σας.

**Μονάδες 6**

**B3.** Τα σώματα  $\Sigma_1$  και  $\Sigma_2$ , με μάζες  $m_1 = m_2 = m$ , συνδέονται με αβαρές και μη εκτατό νήμα αναρτημένα σε κατακόρυφο ιδανικό ελατήριο σταθεράς  $k$  όπως απεικονίζεται στο σχήμα. Το σύστημα των δύο σωμάτων εκτελεί απλή αρμονική ταλάντωση με σταθερά επαναφοράς  $D=k$  και πλάτος  $A = \frac{\Delta\ell}{2}$ , όπου  $\Delta\ell$  η επιμήκυνση του ελατηρίου από το φυσικό του μήκος στη θέση ισορροπίας της ταλάντωσης των δύο σωμάτων.



Αν το νήμα παραμένει διαρκώς τεντωμένο τότε ο λόγος του ελάχιστου προς το μέγιστο μέτρο της τάσης του νήματος κατά τη διάρκεια της ταλάντωσης είναι ίσος με:

α.  $\frac{T_{\min}}{T_{\max}} = \frac{1}{4}$

β.  $\frac{T_{\min}}{T_{\max}} = \frac{1}{2}$

γ.  $\frac{T_{\min}}{T_{\max}} = \frac{1}{3}$

Να επιλέξετε τη σωστή απάντηση

**Μονάδες 2**

Να αιτιολογήσετε την επιλογή σας.

**Μονάδες 7**

**ΘΕΜΑ Γ**

Δύο σύγχρονες πηγές κυμάτων  $\Pi_1$  και  $\Pi_2$ , αρχίζουν να εκτελούν απλή αρμονική ταλάντωση τη χρονική στιγμή  $t_0 = 0\text{ s}$  με εξισώσεις  $y_1 = y_2 = 0,2\eta\mu 4\pi t$ , (S.I.). Τα κύματα που δημιουργούνται διαδίδονται στο μέσο με ταχύτητα μέτρου  $v = 2\text{ m/s}$  και συμβάλουν. Ένα σημείο  $M$  του ευθύγραμμου τμήματος  $\Pi_1\Pi_2$  απέχει από τις δύο πηγές  $\Pi_1$  και  $\Pi_2$  αποστάσεις  $r_1$  και  $r_2 = 2\text{ m}$  αντίστοιχα (με  $r_1 > r_2$ ). Το σημείο  $M$  ακινητοποιείται όταν βρεθεί για πρώτη φορά στη θέση ισορροπίας μετά την έναρξη της ταλάντωσής του.

Γ1. Να βρείτε την απόσταση  $r_1$  που απέχει το σημείο M από την πηγή  $\Pi_1$ .

Μονάδες 5

Γ2. Να βρείτε το πλάτος ταλάντωσης λόγω συμβολής ενός τυχαίου σημείου K, που βρίσκεται πάνω στην ευθεία που περνά από τις δύο πηγές και δεν βρίσκεται ανάμεσά τους.

Μονάδες 6

Γ3. Να βρείτε πόσα σημεία ενίσχυσης υπάρχουν μεταξύ των δύο πηγών.

Μονάδες 6

Γ4. Να προσδιορίσετε την ελάχιστη τιμή  $f_1$  της συχνότητας ταλάντωσης των σύγχρονων πηγών ώστε το σημείο M να είναι σημείο ενίσχυσης. (μονάδες 3). Επαναλαμβάνουμε το πείραμα από την αρχή, με τις πηγές να ταλαντώνονται με το ίδιο πλάτος και τη συχνότητα  $f_1$ . Να βρείτε τη διαφορά φάσης των ταλαντώσεων του σημείου M και του μέσου  $\Lambda$  του ευθυγράμμου τμήματος  $\Pi_1\Pi_2$ , μετά την έναρξη της συμβολής στο σημείο M (μονάδες 5).

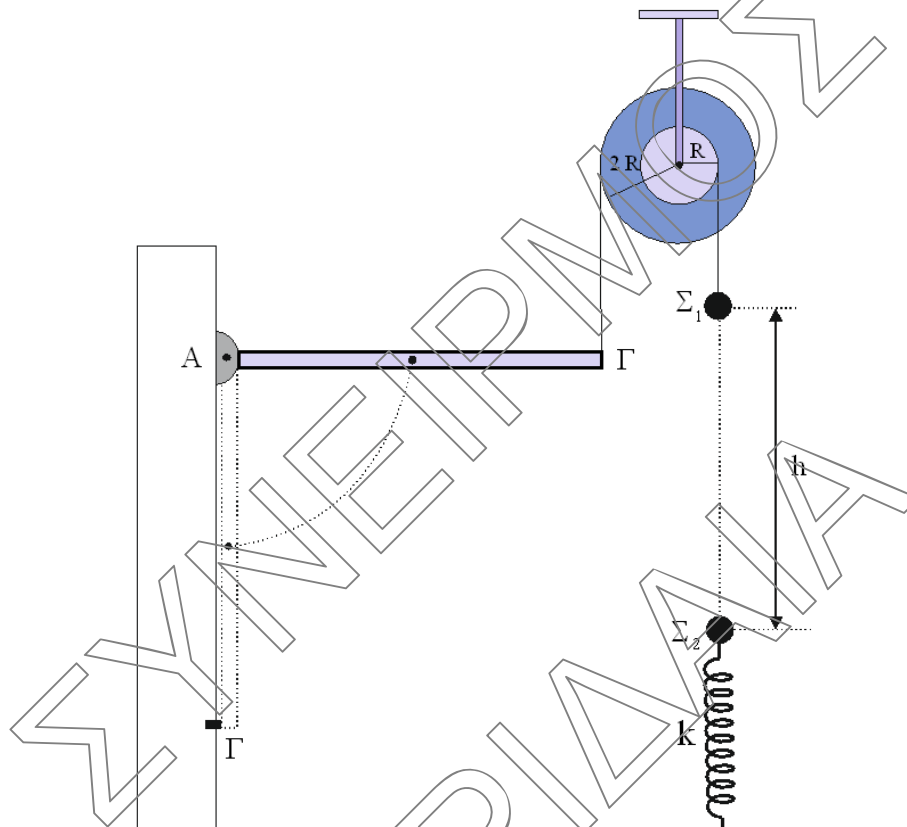
Μονάδες 8

Δίνονται  $\sin\pi = -1$ ,  $\sin 0 = 1$  και  $-\eta\mu\varphi = \eta\mu(\varphi + \pi)$ .

### ΘΕΜΑ Δ

Λεπτή ομογενής ράβδος (ΑΓ) έχει μάζα  $M_p = 2\text{ kg}$ , μήκος  $L = 1\text{ m}$  και μπορεί να περιστρέφεται χωρίς τριβές γύρω από σταθερό οριζόντιο άξονα κάθετο στο επίπεδο της, ο οποίος διέρχεται από το άκρο της Α. Η ράβδος ισορροπεί οριζόντια με τη βοήθεια κατακόρυφου μη ελαστικού νήματος, το οποίο είναι δεμένο στο άκρο της Γ. Το νήμα είναι τυλιγμένο πολλές φορές στο αυλάκι διπλής τροχαλίας με μάζα  $M = 2\text{ kg}$ , η οποία αποτελείται από δύο ομογενείς δίσκους με ακτίνες  $R$  και  $2R$ , όπως απεικονίζεται στο σχήμα.

Οι δύο δίσκοι συνδέονται μεταξύ τους, ώστε να περιστρέφονται ως ένα σώμα χωρίς τριβές, γύρω από οριζόντιο ακλόνητο άξονα που διέρχεται από το κέντρο τους  $K$  και είναι κάθετος στο επίπεδό τους. Στο αυλάκι του δίσκου ακτίνας  $R$  έχουμε τυλίξει αβαρές και μη εκτατό νήμα μεγάλου μήκους, στο ελεύθερο άκρο του οποίου έχουμε δέσει σώμα  $\Sigma_1$ . Το σύστημα «ράβδος – διπλή τροχαλία – σώμα  $\Sigma_1$ » ισορροπεί ακίνητο.



**Δ1.** Να υπολογίσετε τη μάζα του σώματος  $\Sigma_1$ .

**Μονάδες 5**

Τη χρονική στιγμή  $t=0$  κόβεται το νήμα που συνδέει τη ράβδο με τη διπλή τροχαλία. Αμέσως μετά το κόψιμο του νήματος η τροχαλία και η ράβδος αρχίζουν να περιστρέφονται χωρίς το νήμα να γλιστράει στο αυλάκι του δίσκου ακτίνας  $R$ .

**Δ2.** Να βρείτε το μέτρο της γωνιακής επιτάχυνσης της ράβδου αμέσως μετά το κόψιμο του νήματος.

**Μονάδες 5**



Τη χρονική στιγμή  $t_1$  όπου το σώμα  $\Sigma_1$  έχει διανύσει κατακόρυφη απόσταση  $h=1,2\text{ m}$  το νήμα κόβεται. Αμέσως μετά το κόψιμο του νήματος το σώμα  $\Sigma_1$  συγκρούεται κεντρικά και πλαστικά με ακίνητο σώμα  $\Sigma_2$  μάζας  $m_2=2\text{ kg}$ , το οποίο ισορροπεί στο πάνω άκρο κατακόρυφου ιδανικού ελατηρίου σταθεράς  $k=100\frac{\text{N}}{\text{m}}$ . Το άλλο άκρο του ελατηρίου είναι στερεωμένο στο έδαφος. Αμέσως μετά την κρούση το συσσωμάτωμα αρχίζει να εκτελεί απλή αρμονική ταλάντωση με σταθερά επαναφοράς  $D=k$ .

**Δ3.** Να υπολογίσετε το πλάτος της ταλάντωσης του συσσωματώματος.

**Μονάδες 8**

Όταν η ράβδος γίνεται κατακόρυφη το άκρο της  $\Gamma$  προσκρούει σε ακλόνητη οριζόντια ακίδα. Εξαιτίας της πρόσκρουσης η ράβδος χάνει το 75% της κινητικής της ενέργειας που είχε ακριβώς πριν.

**Δ4.** Να υπολογίσετε το μέτρο της μέσης δύναμης που ασκεί η ακίδα στη ράβδο εξαιτίας της πρόσκρουσης τους (μονάδες 4) και το ρυθμό μεταβολής της κινητικής ενέργειας της ράβδου αμέσως μετά την πρόσκρουση (μονάδες 3). Η χρονική διάρκεια επαφής της ράβδου με την ακίδα ισούται με  $\Delta t = \frac{\sqrt{30}}{300}\text{ s}$ .

**Μονάδες 7**

Δίνονται:

- το μέτρο της επιτάχυνσης της βαρύτητας  $g=10\frac{\text{m}}{\text{s}^2}$ .
- Η ροπή αδράνειας ομογενούς ράβδου μάζας  $M$  και μήκους  $\ell$  ως προς άξονα που διέρχεται από το κέντρο της και είναι κάθετος στο επίπεδο της  $I_{\text{cm(ράβδου)}} = \frac{1}{12} \cdot M_{\rho} \cdot L^2$ .
- Η ροπή αδράνειας της διπλής τροχαλίας ως προς τον άξονα που διέρχεται από το κέντρο της και είναι κάθετος στο επίπεδο της  $I_{\text{cm(τροχαλίας)}} = M \cdot R^2$ .