

ΕΠΑΝΑΛΗΠΤΙΚΑ ΘΕΜΑΤΑ 2019
Β ΦΑΣΗ

E_3.Φλ2Θ(α)

ΤΑΞΗ: Β΄ ΓΕΝΙΚΟΥ ΛΥΚΕΙΟΥ
ΠΡΟΣΑΝΑΤΟΛΙΣΜΟΣ: ΘΕΤΙΚΩΝ ΣΠΟΥΔΩΝ
ΜΑΘΗΜΑ: ΦΥΣΙΚΗ

Ημερομηνία: Σάββατο 20 Απριλίου 2019

Διάρκεια Εξέτασης: 2 ώρες

ΑΠΑΝΤΗΣΕΙΣ

ΘΕΜΑ Α

ΕΡΩΤΗΣΗ	A1	A2	A3	A4	A5
ΑΠΑΝΤΗΣΗ	γ	α	δ	γ	α. Λάθος
					β. Λάθος
					γ. Σωστό
					δ. Σωστό
					ε. Σωστό

ΘΕΜΑ Β

B1.1 Σωστή απάντηση είναι η δ.

Αιτιολόγηση

Γνωρίζουμε ότι η σχέση που συνδέει το μέτρο της γραμμικής ταχύτητας με το μέτρο της γωνιακής ταχύτητας είναι $v = \omega \cdot R$. Λύνοντας ως προς τη γωνιακή ταχύτητα προκύπτει $\omega = \frac{v}{R}$, άρα για το σώμα μάζας m_1 είναι $\omega_1 = \frac{v_1}{R_1}$ ενώ για

$$\text{το } m_2 : \omega_2 = \frac{v_2}{R_2}$$

Διαιρώντας κατά μέλη και αντικαθιστώντας $R_2 = 2R_1$ και $v_2 = 2v_1$ βρίσκουμε

$$\frac{\omega_1}{\omega_2} = \frac{\frac{v_1}{R_1}}{\frac{v_2}{R_2}} = \frac{\frac{v_1}{R_1}}{\frac{2v_1}{2R_1}} = 1$$

ΕΠΑΝΑΛΗΠΤΙΚΑ ΘΕΜΑΤΑ 2019
Β ΦΑΣΗ

E_3.Φλ2Θ(α)

B1.2. Σωστή απάντηση είναι η α.

Αιτιολόγηση

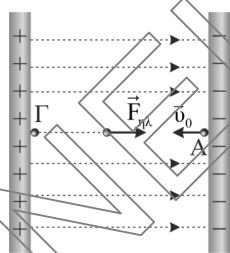
Το μέτρο της κεντρομόλου δύναμης για ένα σώμα μάζας m που κινείται σε κύκλο ακτίνας R με γραμμική ταχύτητα μέτρου v , είναι $F = m \frac{v^2}{R}$.

Εφαρμόζουμε διαδοχικά για τα σώματα m_1 και m_2 : $F_1 = m_1 \frac{v_1^2}{R_1}$ και $F_2 = m_2 \frac{v_2^2}{R_2}$ οπότε διαιρώντας κατά μέλη και αντικαθιστώντας τις σχέσεις που δίνονται

$$R_2 = 2R_1, v_2 = 2v_1 \text{ και } m_2 = 4m_1 \text{ προκύπτει : } \frac{F_1}{F_2} = \frac{m_1 \frac{v_1^2}{R_1}}{m_2 \frac{v_2^2}{R_2}} = \frac{m_1 \frac{v_1^2}{R_1}}{4m_1 \frac{4v_1^2}{2R_1}} = \frac{1}{8}$$

B2.1. Σωστή απάντηση είναι η β.

Αιτιολόγηση



Για τον υπολογισμό της απόστασης των οπλισμών του πυκνωτή θα εφαρμόσουμε το θεώρημα μεταβολής της κινητικής ενέργειας (Θ.Μ.Κ.Ε) μεταξύ του αρχικού σημείου Α και του σημείου Γ, ελάχιστα πριν τον θετικό οπλισμό, στο οποίο στιγμιαία σταματάει το ηλεκτρικό φορτίο :

$$\Delta K = W_F \text{ ή } K_{\text{τελ}} - K_{\text{αρχ}} = W_F \quad (1)$$

Η δύναμη που ασκείται είναι σταθερή, αφού το ηλεκτρικό πεδίο είναι ομογενές, το μέτρο της είναι $F_{\eta\lambda} = E \cdot q$ και η κατεύθυνσή της είναι αντίρροπη της μετατόπισης επομένως $W_F = -F_{\eta\lambda} \cdot L$

$$\text{Άρα (1)} \Rightarrow 0 - \frac{1}{2} \cdot m \cdot v_0^2 = -F_{\eta\lambda} \cdot L \Rightarrow \frac{1}{2} \cdot m \cdot v_0^2 = E \cdot q \cdot L \Rightarrow L = \frac{mv_0^2}{2Eq} \Rightarrow L = 10\text{cm}.$$

B2.2. Σωστή απάντηση είναι η γ.

Αιτιολόγηση

Με εφαρμογή του θεμελιώδους νόμου της μηχανικής έχουμε:

$$F_{\eta\lambda} = m \cdot \alpha \text{ επομένως } E \cdot q = m \cdot \alpha \Rightarrow \alpha = \frac{E \cdot q}{m} \text{ οπότε } \alpha = 500 \frac{m}{s^2}$$

ΕΠΑΝΑΛΗΠΤΙΚΑ ΘΕΜΑΤΑ 2019
Β ΦΑΣΗ

E_3.Φλ2Θ(α)

ΘΕΜΑ Γ

Γ1. Με εφαρμογή της καταστατικής εξίσωσης των ιδανικών αερίων στην κατάσταση θερμοδυναμικής ισορροπίας A, βρίσκουμε:

$$p_A V_A = nRT_A \Rightarrow T_A = \frac{p_A V_A}{nR} = \frac{8 \cdot 10^5 \cdot 10^{-3}}{\frac{1}{2}R} \Rightarrow T_A = 1600K$$

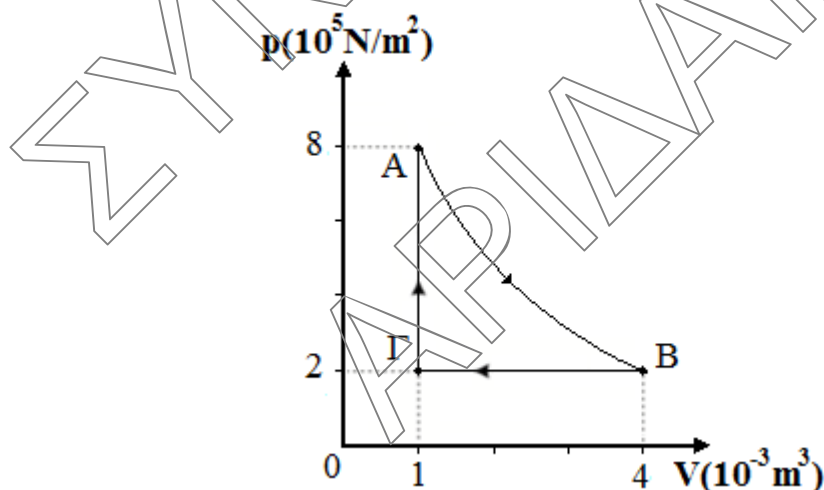
Για την ισόθερμη αντιστρεπτή μεταβολή AB ισχύει ο νόμος του Boyle: $p_A V_A = p_B V_B$ και με δεδομένο ότι η πίεση υποτετραπλασιάστηκε, δηλαδή $p_B = \frac{p_A}{4}$, βρίσκουμε

$$V_B = 4V_A \Rightarrow V_B = 4 \cdot 10^{-3} m^3$$

Η μεταβολή BΓ είναι ισοβαρής, επομένως με το νόμο Gay-Lussac βρίσκουμε:

$$\frac{V_\Gamma}{T_\Gamma} = \frac{V_B}{T_B} \Rightarrow T_\Gamma = \frac{V_\Gamma T_B}{V_B} = \frac{10^{-3} \cdot 1600}{4 \cdot 10^{-3}} K \Rightarrow T_\Gamma = 400K$$

Γ2.



ΕΠΑΝΑΛΗΠΤΙΚΑ ΘΕΜΑΤΑ 2019
Β ΦΑΣΗ

E_3.Φλ2Θ(α)

- Γ3.** Για τον υπολογισμό του ολικού έργου που παράγει η θερμική μηχανή σε κάθε κύκλο, θα υπολογίσουμε τα έργα των επιμέρους μεταβολών και θα τα προσθέσουμε αλγεβρικά:

Για την αντιστρεπτή ισόθερμη εκτόνωση AB ισχύει

$$W_{AB} = nRT_A \ln \frac{V_B}{V_A} = \frac{1}{2R} R \cdot 1600 \cdot \ln 4 \text{ και επειδή } \ln 4 = \ln 2^2 = 2 \ln 2 = 1,4 \text{ προκύπτει:}$$

$$W_{AB} = 800 \cdot 1,4 J = 1120 J$$

Για την αντιστρεπτή ισοβαρή συμπίεση ΒΓ το έργο είναι:

$$W_{BG} = p_B \cdot \Delta V_{BG} = 2 \cdot 10^5 \cdot (1 \cdot 10^{-3} - 4 \cdot 10^{-3}) J = -600 J$$

ενώ για την ισόχωρη ΓΑ είναι $W_{GA} = 0$. Έτσι τελικά βρίσκουμε:

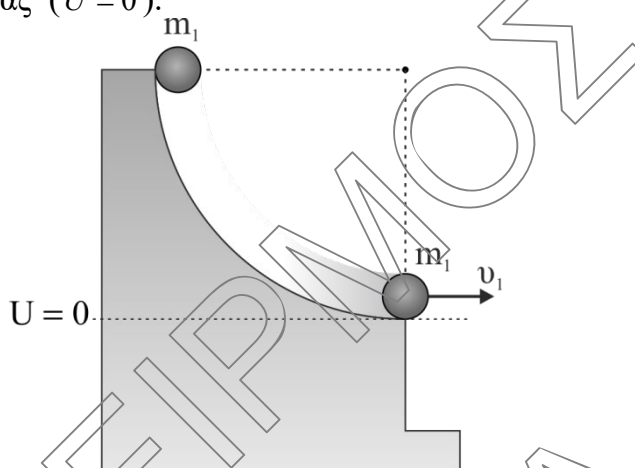
$$W_{ολ} = W_{AB} + W_{BG} + W_{GA} = 520 J$$

- Γ4.** Οι ακραίες θερμοκρασίες μεταξύ των οποίων λειτουργεί η θερμική μηχανή είναι $T_c = 400 K$ και $T_h = 1600 K$. Ο μέγιστος συντελεστής απόδοσης επιτυγχάνεται με τη μηχανή Carnot για την οποία:

$$e_c = 1 - \frac{T_c}{T_h} = 1 - \frac{400}{1600} = \frac{3}{4} = 0,75$$

ΘΕΜΑ Δ

Δ1. Για τον υπολογισμό του μέτρου της ταχύτητας v_1 του σφαιριδίου μάζας m_1 πριν την κρούση, θα εφαρμόσουμε την αρχή διατήρησης μηχανικής ενέργειας (Α.Δ.Μ.Ε) από την αρχική θέση του σφαιριδίου έως ελάχιστα πριν την κρούση, θεωρώντας το οριζόντιο επίπεδο της κρούσης ως επίπεδο μηδενικής βαρυτικής δυναμικής ενέργειας ($U = 0$).



$$E_{αρχ} = E_{τελ} \Rightarrow U_{αρχ} + K_{αρχ} = U_{τελ} + K_{τελ} \Rightarrow m_1 \cdot g \cdot L + 0 = 0 + \frac{1}{2} \cdot m_1 \cdot v_1^2 \Rightarrow$$

$$m_1 \cdot g \cdot L = \frac{1}{2} \cdot m_1 \cdot v_1^2 \Rightarrow v_1 = \sqrt{2 \cdot g \cdot L} = \sqrt{25} = 5 \frac{m}{s}$$

Δ2. Εφαρμόζουμε την αρχή διατήρησης της ορμής (Α.Δ.Ο) για να υπολογίσουμε το μέτρο της ταχύτητας του σφαιριδίου μάζας m_2 ακριβώς μετά την κρούση. Συμβολίζοντας \vec{p}_π και \vec{p}_μ τις ορμές πριν και μετά την κρούση, έχουμε

$$\vec{p}_\pi = \vec{p}_\mu \Rightarrow \vec{p}_{1\pi} + \vec{p}_{2\pi} = \vec{p}_{1\mu} + \vec{p}_{2\mu} \Rightarrow m_1 \cdot v_1 + 0 = -m_1 \cdot v_1' + m_2 \cdot v_2 \Rightarrow 1 \cdot 5 = -1 \cdot 1 + 3 \cdot v_2 \Rightarrow$$

$$v_2 = 2 \frac{m}{s}$$

Για να εξετάσουμε αν στην κρούση διατηρείται η μηχανική ενέργεια του συστήματος των δυο σφαιριδίων, θα την υπολογίσουμε πριν και μετά την κρούση:

$$E_{πριν} = K_1 + K_2 = \frac{1}{2} \cdot m_1 \cdot v_1^2 + 0 = 12,5 J$$

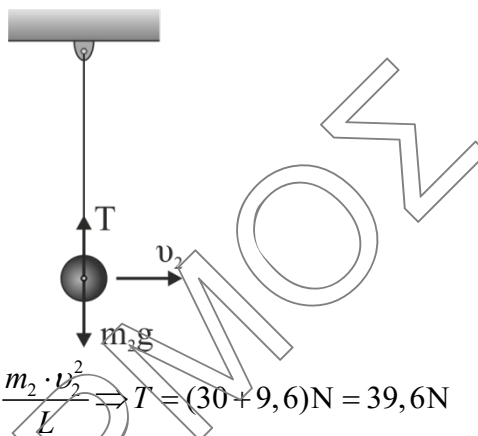
$$E_{μετα} = K_1' + K_2' = \frac{1}{2} \cdot m_1 \cdot v_1'^2 + \frac{1}{2} \cdot m_2 \cdot v_2'^2 = \frac{1}{2} \cdot 1 \cdot 1^2 + \frac{1}{2} \cdot 3 \cdot 2^2 = 6,5 J$$

Επομένως η μηχανική ενέργεια του συστήματος δεν διατηρείται .

ΕΠΑΝΑΛΗΠΤΙΚΑ ΘΕΜΑΤΑ 2019
Β ΦΑΣΗ

E_3.Φλ2Θ(α)

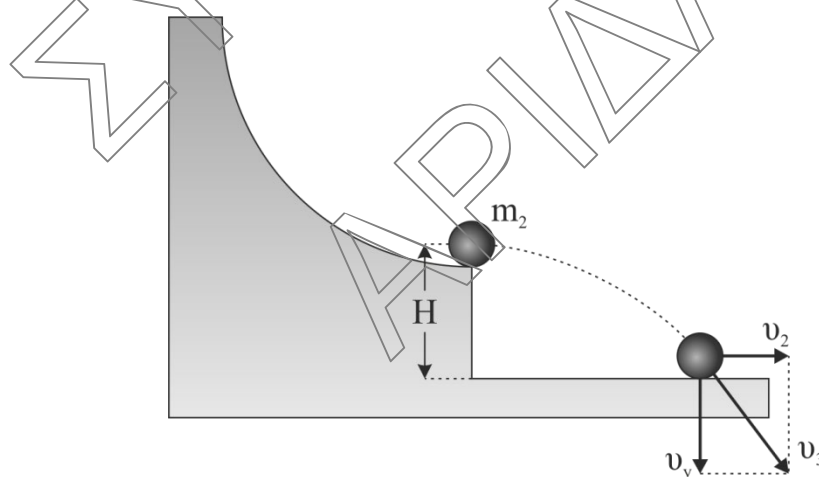
- Δ3.** Η τροχιά που θα διαγράψει το σφαιρίδιο μάζας m_2 είναι κυκλική, οπότε η συνιστάμενη δύναμη στην διεύθυνση του νήματος παίζει τον ρόλο της κεντρομόλου. Συμβολίζοντας T την τάση του νήματος, θα ισχύει ότι:



$$T - m_2 \cdot g = F_{\text{κεντρο}} \Rightarrow T - m_2 \cdot g = \frac{m_2 \cdot v_2^2}{L} \Rightarrow T = (30 + 9,6) \text{ N} = 39,6 \text{ N}$$

- Δ4. i)** Επειδή το σφαιρίδιο θα εκτελέσει οριζόντια βολή, ισχύει η αρχή της επαλληλίας και το μέτρο της ταχύτητάς του την στιγμή που θα φτάνει στο έδαφος θα είναι ίσο με : $v_3^2 = v_2^2 + v_y^2$ όπου v_2 και v_y το μέτρο της οριζόντιας και της κατακόρυφης συνιστώσας της ταχύτητάς του. Επομένως:

$$v_3^2 = v_2^2 + g^2 \cdot t^2 \Rightarrow (2\sqrt{2})^2 = 2^2 + 10^2 \cdot t^2 \Rightarrow t^2 = 0,04 \Rightarrow t = 0,2 \text{ s}$$



- ii)** Το σφαιρίδιο στην διεύθυνση του άξονα $y'y$ θα εκτελέσει ελεύθερη πτώση και το ύψος H θα είναι ίσο με:

$$H = \frac{1}{2} \cdot g \cdot t^2 = 0,2 \text{ m}$$