

ΕΠΑΝΑΛΗΠΤΙΚΑ ΘΕΜΑΤΑ 2016
Β΄ ΦΑΣΗ

E_3.Φλ1(ε)

ΤΑΞΗ: Α΄ ΓΕΝΙΚΟΥ ΛΥΚΕΙΟΥ
ΜΑΘΗΜΑ: ΦΥΣΙΚΗ

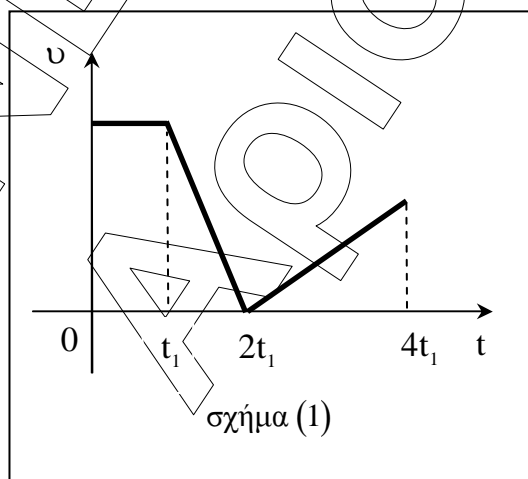
Ημερομηνία: Κυριακή 24 Απριλίου 2016
Διάρκεια Εξέτασης: 2 ώρες

ΕΚΦΩΝΗΣΕΙΣ

ΘΕΜΑ Α

Στις ημιτελείς προτάσεις **A1 – A4** να γράψετε στο απαντητικό φύλλο τον αριθμό της πρότασης και δίπλα το γράμμα που αντιστοιχεί στη φράση, η οποία τη συμπληρώνει σωστά. Κάθε πρόταση να τεκμηριώνεται με μία από τις αιτιολογήσεις που δίνονται. Θα πρέπει να απαντήσετε ορθά και στις δύο ερωτήσεις για να ληφθεί ως σωστή η απάντηση.

A1. Η γραφική παράσταση ταχύτητας – χρόνου ενός σημειακού αντικείμενου το οποίο κινείται ευθύγραμμα, φαίνεται στο διάγραμμα του σχήματος (1).



Το σημειακό αντικείμενο εκτελεί ευθύγραμμη ομαλά επιβραδυνόμενη κίνηση:

- α. από τη χρονική στιγμή $t = 0$ έως τη χρονική στιγμή t_1 .
- β. από τη χρονική στιγμή t_1 έως τη χρονική στιγμή $2t_1$.
- γ. από τη χρονική στιγμή $2t_1$ έως τη χρονική στιγμή $4t_1$.
- δ. από τη χρονική στιγμή t_1 έως τη χρονική στιγμή $4t_1$.

ΕΠΑΝΑΛΗΠΤΙΚΑ ΘΕΜΑΤΑ 2016
Β΄ ΦΑΣΗ

E_3.Φλ1(ε)

Να τεκμηριώσετε την επιλογή σας

- ε. γιατί από τη χρονική στιγμή $t=0$ έως τη χρονική στιγμή t_1 ο ρυθμός μεταβολής της θέσης του αντικειμένου παραμένει σταθερός.
- ζ. γιατί από τη χρονική στιγμή t_1 έως τη χρονική στιγμή $2t_1$ η ταχύτητα του αντικειμένου μειώνεται με σταθερό ρυθμό.
- η. γιατί από τη χρονική στιγμή $2t_1$ έως τη χρονική στιγμή $4t_1$ η ταχύτητα του αντικειμένου μειώνεται με σταθερό ρυθμό.
- θ. γιατί από τη χρονική στιγμή t_1 έως τη χρονική στιγμή $4t_1$ δεν αλλάζει η φορά κίνησης του αντικειμένου.
- ι. γιατί από τη χρονική στιγμή t_1 έως τη χρονική στιγμή $2t_1$ ο ρυθμός μεταβολής της ταχύτητας του αντικειμένου μειώνεται με σταθερό ρυθμό.

Μονάδες 5

A2. Δύο δυνάμεις ίσου μέτρου F είναι κάθετες μεταξύ τους. Το μέτρο της συνισταμένης τους, είναι ίσο με:

- α. F .
- β. $2F$.
- γ. $F\sqrt{2}$.
- δ. 0 .

Να τεκμηριώσετε την επιλογή σας

Γιατί το μέτρο της συνισταμένης δύο κάθετων δυνάμεων μέτρου F_1 και F_2 αντίστοιχα, είναι ίσο με:

- ε. $\Sigma F = F_1 + F_2$.
- ζ. $\Sigma F = \sqrt{F_1^2 + F_2^2}$.
- η. $\Sigma F = F_1 - F_2$.
- θ. $\Sigma F = \frac{F_1}{F_2}$.
- ι. $\Sigma F = F_1^2 + F_2^2$.

Μονάδες 5

A3. Ένα σώμα κινείται με σταθερή ταχύτητα σε οριζόντιο επίπεδο. Το έργο της τριβής για την μετακίνηση αυτή είναι:

- α. ίσο με μηδέν.
- β. αρνητικό.
- γ. μικρότερο από το άθροισμα των έργων των υπόλοιπων δυνάμεων.
- δ. θετικό.

ΕΠΑΝΑΛΗΠΤΙΚΑ ΘΕΜΑΤΑ 2016
Β' ΦΑΣΗ

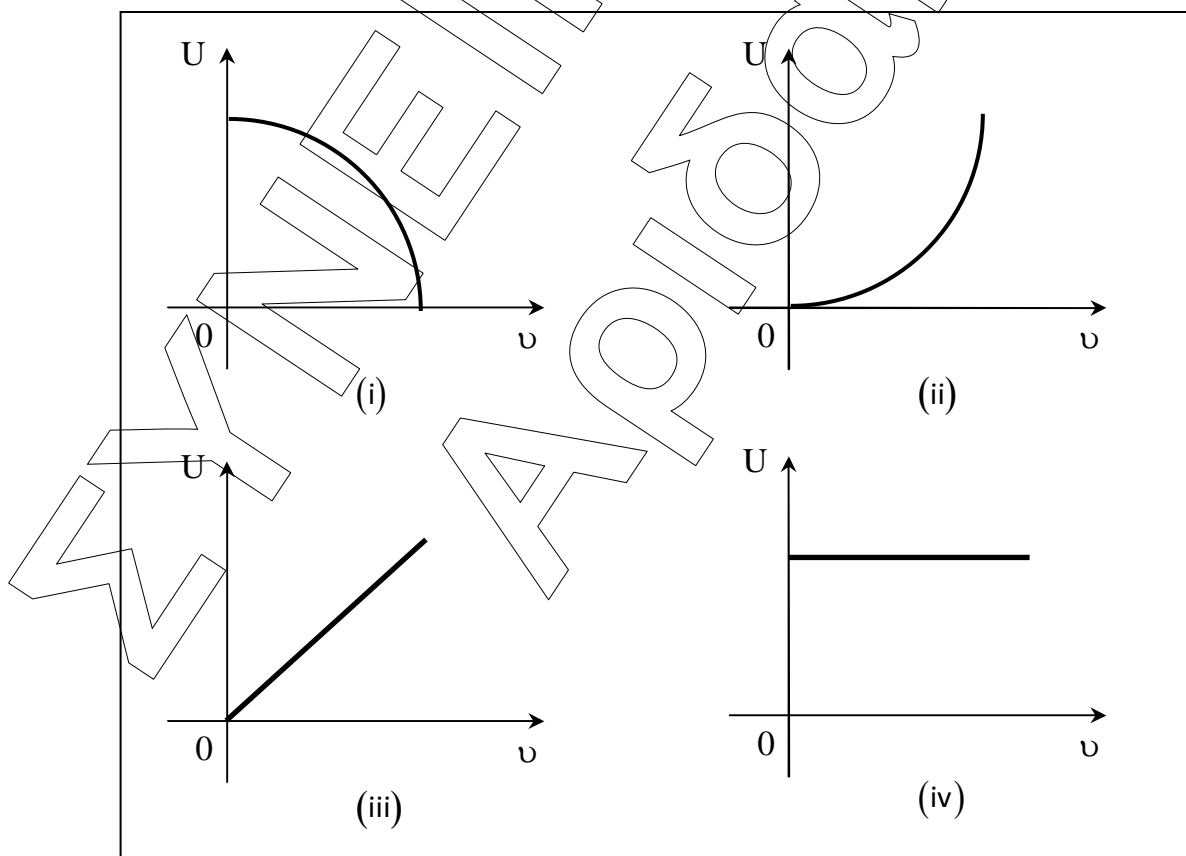
E_3.Φλ1(ε)

Να τεκμηριώσετε την επιλογή σας

- ε. γιατί η τριβή ολίσθησης είναι σταθερή και συνεχώς αντίθετη στην ταχύτητα.
- ζ. γιατί η ταχύτητα είναι σταθερή.
- η. γιατί το έργο είναι μονόμετρο μέγεθος.
- θ. γιατί αφού η ταχύτητα είναι σταθερή δεν εκλύεται θερμότητα.
- ι. γιατί πάντα είναι θετικό.

Μονάδες 5

- A4.** Σώμα μάζας m αφήνεται να κινηθεί από ύψος h πάνω από το έδαφος. Οι αντιστάσεις του αέρα θεωρούνται αμελητέες, η επιτάχυνση της βαρύτητας είναι σταθερή και ως επίπεδο αναφοράς της δυναμικής ενέργειας ορίζουμε το έδαφος. Η γραφική παράσταση της δυναμικής ενέργειας U συναρτήσει της ταχύτητάς v του σώματος, αποτυπώνεται:



- α. στο διάγραμμα (i).
- β. στο διάγραμμα (ii).

ΕΠΑΝΑΛΗΠΤΙΚΑ ΘΕΜΑΤΑ 2016
Β΄ ΦΑΣΗ

E_3.Φλ1(ε)

γ. στο διάγραμμα (iii).

δ. στο διάγραμμα (iv).

Να τεκμηριώσετε την επιλογή σας

ε. γιατί η δυναμική ενέργεια παραμένει σταθερή.

ζ. γιατί η δυναμική ενέργεια αυξάνεται γραμμικά με το χρόνο.

η. γιατί η δυναμική ενέργεια είναι ανάλογη του τετραγώνου της ταχύτητας.

θ. γιατί η δυναμική ενέργεια είναι αντιστρόφως ανάλογη του τετραγώνου της ταχύτητας.

ι. γιατί η δυναμική ενέργεια μειώνεται όσο αυξάνεται η ταχύτητα.

Μονάδες 5

A5. Να γράψετε στο τετράδιό σας το γράμμα κάθε πρότασης και δίπλα σε κάθε γράμμα τη λέξη **Σωστό**, για τη σωστή πρόταση, και τη λέξη **Λάθος**, για τη λανθασμένη.

α. Η τριβή στα υγρά είναι πολύ μικρότερη σε σύγκριση με αυτή μεταξύ δύο επιφανειών στερεών.

β. Το βάρος ενός μολυβιού, το οποίο βρίσκεται πάνω στο θρανίο, είναι δύναμη από επαφή.

γ. Όταν σε μια κίνηση το έργο του βάρους είναι θετικό η δυναμική ενέργεια του σώματος μειώνεται.

δ. Όταν η αλγεβρική τιμή της επιτάχυνσης ενός σώματος είναι θετική, τότε η κίνηση είναι επιταχυνόμενη ανεξάρτητα από το πρόσημο της ταχύτητας.

ε. Η μονάδα μέτρησης της ισχύος στο διεθνές σύστημα μονάδων (S.I.) είναι το 1 Watt και μπορεί να αναλυθεί σε $1 \frac{\text{N} \cdot \text{m}}{\text{s}}$.

Μονάδες 5

ΘΕΜΑ Β

B1. Δύο μαθητές της Α΄ Λυκείου για να κατανοήσουν καλύτερα την έννοια της τριβής πραγματοποίησαν στο εργαστήριο Φυσικής τα ακόλουθα πειράματα:

Πείραμα (1) Ο πρώτος μαθητής τοποθέτησε μεταλλικό κύβο μάζας m πάνω σε οριζόντια επιφάνεια και με τη βοήθεια δυναμόμετρου παρατήρησε ότι δεν ολισθαίνει όταν δέχεται οριζόντια δύναμη μέτρου μικρότερου ή ίσου με 6N .

Πείραμα (2) Ο δεύτερος μαθητής τοποθέτησε το μεταλλικό κύβο μάζας m πάνω στην ίδια οριζόντια επιφάνεια και με τη βοήθεια δυναμόμετρου παρατήρησε ότι η οριζόντια δύναμη που πρέπει να

ΕΠΑΝΑΛΗΠΤΙΚΑ ΘΕΜΑΤΑ 2016
Β' ΦΑΣΗ

E_3.Φλ1(ε)

ασκηθεί σε αυτόν για να κινείται με σταθερή ταχύτητα είναι ίση με 5N.

Ο λόγος $\frac{\mu_s}{\mu}$, όπου μ_s ο συντελεστής οριακής (στατικής) τριβής και μ ο συντελεστής τριβής ολίσθησης που παρουσιάζει ο μεταλλικός κύβος με την οριζόντια επιφάνεια, είναι ίσος με:

α. $\frac{5}{6}$

β. 1,2

γ. 2,4

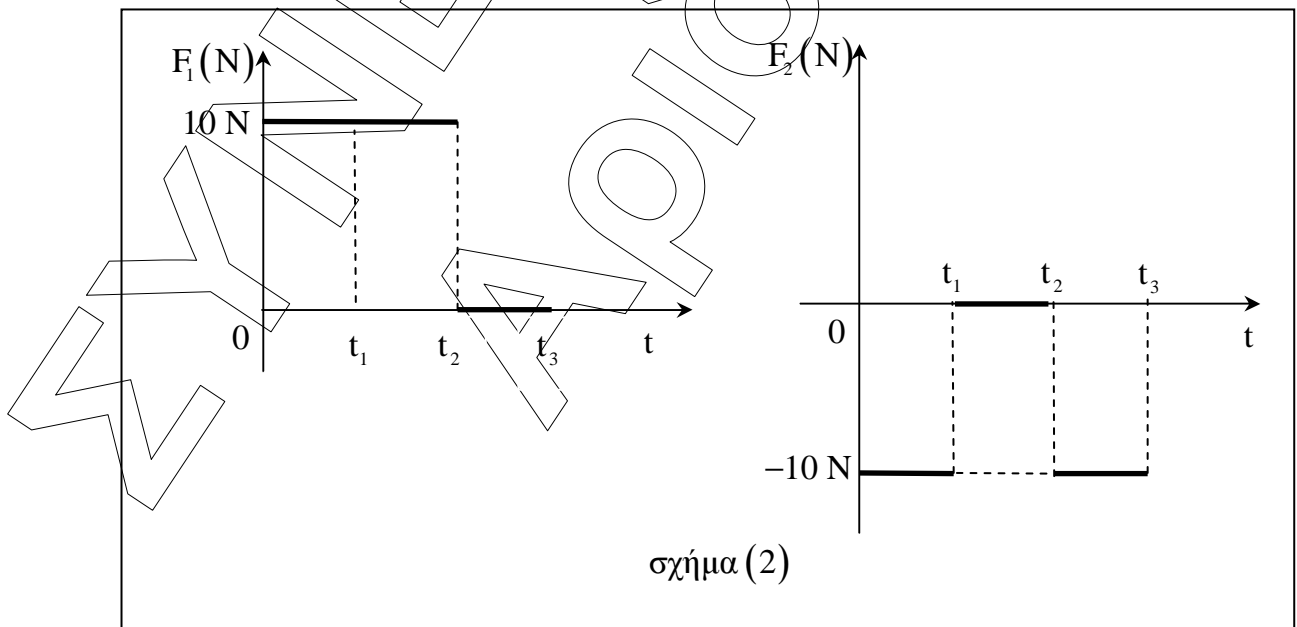
Να επιλέξετε τη σωστή απάντηση.

Μονάδες 4

Να δικαιολογήσετε την απάντησή σας.

Μονάδες 9

B2. Ένα σώμα κινείται πάνω σε λείο οριζόντιο επίπεδο και τη χρονική στιγμή $t = 0$ δέχεται την επίδραση δύο οριζοντίων δυνάμεων \vec{F}_1 και \vec{F}_2 . Η αλγεβρική τιμή κάθε δύναμης μεταβάλλεται σε συνάρτηση με το χρόνο, σύμφωνα με τα διαγράμματα του σχήματος (2).



Το κινούμενο σώμα εκτελεί ευθύγραμμη ομαλή κίνηση στο χρονικό διάστημα:

α. $\Delta t_1 = t_1 - 0$

β. $\Delta t_2 = t_2 - t_1$

γ. $\Delta t_3 = t_3 - t_2$

ΕΠΑΝΑΛΗΠΤΙΚΑ ΘΕΜΑΤΑ 2016
Β' ΦΑΣΗ

E_3.Φλ1(ε)

Να επιλέξετε τη σωστή απάντηση.

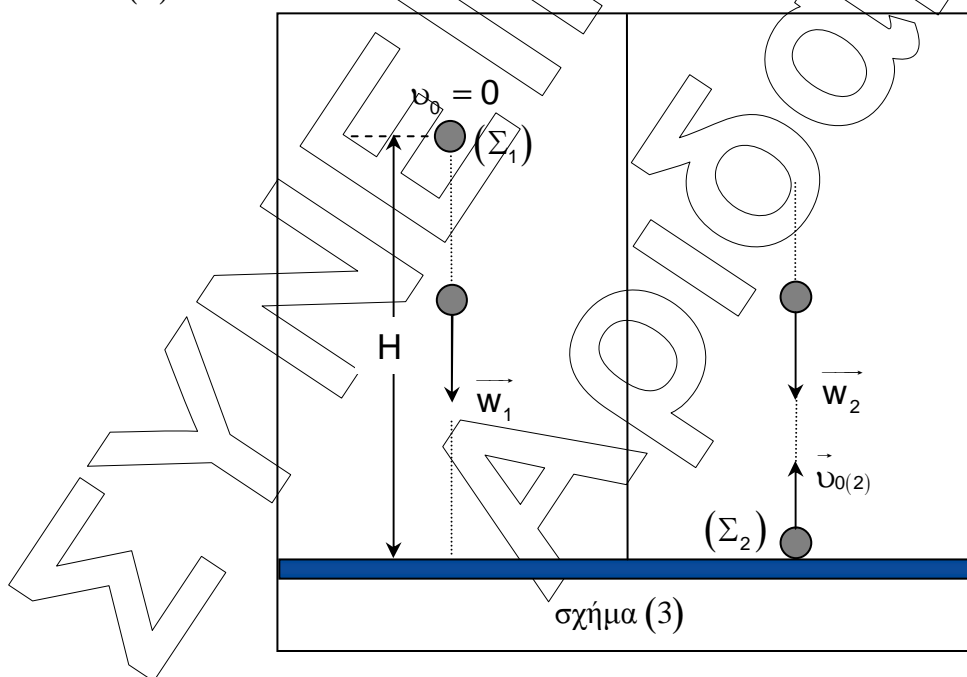
Μονάδες 3

Να δικαιολογήσετε την επιλογή σας.

Μονάδες 9

ΘΕΜΑ Γ

Τη χρονική στιγμή $t = 0$, μια σφαίρα (Σ_1) μάζας $m_1 = 0,5 \text{ kg}$ αφήνεται ελεύθερη από ύψος $H = 1,25 \text{ m}$ πάνω από το έδαφος, ενώ ταυτόχρονα μια δεύτερη σφαίρα (Σ_2) μάζας $m_2 = 0,8 \text{ kg}$ εκτοξεύεται από το έδαφος κατακόρυφα προς τα πάνω με ταχύτητα μέτρου $v_{0(2)} = 10 \frac{\text{m}}{\text{s}}$. Η κίνηση των δύο σφαιρών γίνεται στον ίδιο γεωγραφικό τόπο και σε παράλληλες κατακόρυφες διευθύνσεις, όπως φαίνεται στο σχήμα (3).



Γ1. Να υπολογίσετε τη χρονική στιγμή $t = 0$ την κινητική ενέργεια της σφαίρας (Σ_2) και τη βαρυτική δυναμική ενέργεια της σφαίρας (Σ_1). Θεωρήστε ως επίπεδο αναφοράς της δυναμικής ενέργειας το έδαφος.

Μονάδες 7

ΕΠΑΝΑΛΗΠΤΙΚΑ ΘΕΜΑΤΑ 2016
Β΄ ΦΑΣΗ

E_3.Φλ1(ε)

Γ2. Να υπολογίσετε το λόγο $\frac{t_1}{t_2}$, όπου t_1 η χρονική στιγμή της πρόσκρουσης της σφαίρας (Σ_1) στο έδαφος και t_2 η χρονική στιγμή της στιγμιαίας ακινητοποίησης της σφαίρας (Σ_2) για πρώτη φορά.

Μονάδες 6

Γ3. Να κατασκευάσετε σε κοινό σύστημα βαθμολογημένων αξόνων τη γραφική παράσταση του μέτρου της ταχύτητας κάθε σφαίρας σε συνάρτηση με το χρόνο από τη χρονική στιγμή $t = 0$ έως τη χρονική στιγμή t_1 .

Μονάδες 6

Γ4. Να υπολογίσετε τη μέση αριθμητική ταχύτητα της σφαίρας (Σ_1) από τη χρονική στιγμή $t = 0$ έως τη χρονική στιγμή που τα δύο σώματα βρίσκονται στο ίδιο οριζόντιο επίπεδο για πρώτη φορά.

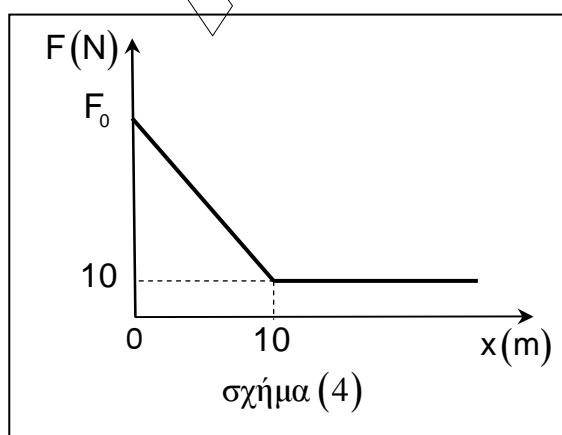
Μονάδες 6

Να θεωρήσετε ότι κατά τη διάρκεια της κίνησης οι σφαίρες δεν περιστρέφονται και ότι οι αντιστάσεις του αέρα είναι αμελητέες.

Δίνεται η επιτάχυνση της βαρύτητας $g = 10 \frac{m}{s^2}$.

ΘΕΜΑ Δ

Ένα σώμα μάζας $m = 2\text{kg}$ είναι ακίνητο στο σημείο $O(x_0 = 0)$ οριζοντίου δαπέδου, το οποίο ταυτίζεται με το θετικό ημιάξονα Ox . Κάποια χρονική στιγμή ασκούμε στο σώμα οριζόντια δύναμη \vec{F} , το μέτρο της οποίας μεταβάλλεται συναρτήσει της θέσης x του σώματος, όπως φαίνεται στη γραφική παράσταση του σχήματος (4).



ΕΠΑΝΑΛΗΠΤΙΚΑ ΘΕΜΑΤΑ 2016
Β΄ ΦΑΣΗ

E_3.Φλ1(ε)

Το σώμα εμφανίζεται με το οριζόντιο δάπεδο συντελεστή τριβής ολίσθησης $\mu = 0,7$ και περνά από τη θέση $x = +10 \text{ m}$ με ταχύτητα μέτρου $10 \frac{\text{m}}{\text{s}}$.

Δ1.

i. Να υπολογίσετε το μέτρο της τριβής ολίσθησης που δέχεται το σώμα από το δάπεδο.

Μονάδες 5

ii. Να χαρακτηρίσετε τα είδη της κίνησης που εκτελεί το σώμα από τη θέση $x = 0$ έως τη θέση της ακινητοποίησής του.

Μονάδες 3

Δ2. Να υπολογίσετε το έργο της τριβής για μετατόπιση του σώματος από τη θέση $x = 0$ έως τη θέση $x = +10 \text{ m}$.

Μονάδες 5

Δ3. Να υπολογίσετε κατά τη διάρκεια του δεύτερου δευτερολέπτου της ομαλά επιβραδυνόμενης κίνησης του σώματος

i. τη μεταβολή της ταχύτητας του σώματος.

Μονάδες 3

ii. τη μεταβολή της κινητικής ενέργειας του σώματος.

Μονάδες 3

Δ4. Να υπολογίσετε το μέτρο της δύναμης \vec{F} στη θέση $x=0$.

Μονάδες 6

Να θεωρήσετε αμελητέες τις αντιστάσεις του αέρα.

Δίνεται η επιτάχυνση της βαρύτητας $g = 10 \frac{\text{m}}{\text{s}^2}$.

ΕΠΑΝΑΛΗΠΤΙΚΑ ΘΕΜΑΤΑ 2016
Β΄ ΦΑΣΗ

E_3.Φλ1(ε)

ΑΠΑΝΤΗΤΙΚΟ ΦΥΛΛΟ

(να δοθεί με τις εκφωνήσεις των θεμάτων στους μαθητές)

ΘΕΜΑ Α

ΕΡΩΤΗΣΗ	A1	A2	A3	A4
ΑΠΑΝΤΗΣΗ				
ΔΙΚΑΙΟΛΟΓΗΣΗ				

A5
α.
β.
γ.
δ.
ε.

Το Θέμα Α να απαντηθεί πάνω στο φύλλο και να δοθεί με το τετράδιο των επαναληπτικών θεμάτων στον υπεύθυνο καθηγητή.

Από την Κεντρική Επιτροπή Εξετάσεων των Επαναληπτικών Θεμάτων της Ο.Ε.Φ.Ε.