

ΤΑΞΗ: Α΄ ΓΕΝΙΚΟΥ ΛΥΚΕΙΟΥ

ΜΑΘΗΜΑ: ΦΥΣΙΚΗ

Ημερομηνία: Κυριακή 22 Απριλίου 2012

ΕΚΦΩΝΗΣΕΙΣ

ΘΕΜΑ 1^ο

Να γράψετε στο τετράδιό σας τον αριθμό 1 έως 3 καθεμιάς από τις παρακάτω ερωτήσεις και δίπλα το γράμμα που αντιστοιχεί στη σωστή απάντηση.

1. Στο διάγραμμα ταχύτητας - χρόνου μιας ευθύγραμμης ομαλά μεταβαλλόμενης κίνησης ενός σώματος:
 - α) Το εμβαδόν του σχήματος που περικλείεται από τη γραφική παράσταση και τον άξονα του χρόνου ισούται με την επιτάχυνση.
 - β) Το εμβαδόν του σχήματος που περικλείεται από τη γραφική παράσταση και τον άξονα του χρόνου ισούται με τη μετατόπιση.
 - γ) Η κλίση της γραφικής παράστασης ισούται με τη μετατόπιση του σώματος.
 - δ) Το εμβαδόν του σχήματος που περικλείεται από τη γραφική παράσταση και τον άξονα του χρόνου ισούται με τη μεταβολή της ταχύτητας.

Μονάδες 5

2. Δύο σώματα με μάζες m και $2m$ συγκρούονται μεταξύ τους. Κατά τη διάρκεια της επαφής τους:
 - α) Μεγαλύτερου μέτρου δύναμη ασκεί το σώμα με τη μεγαλύτερη μάζα.
 - β) Μεγαλύτερου μέτρου δύναμη ασκεί το σώμα με τη μικρότερη μάζα.
 - γ) Μεγαλύτερου μέτρου δύναμη ασκεί το σώμα που κινείται με μεγαλύτερη ταχύτητα πριν τη σύγκρουση.
 - δ) Οι δυνάμεις που ασκούν το ένα σώμα στο άλλο είναι ίσων μέτρων.

Μονάδες 5

3. Με ποια από τις επόμενες προτάσεις που αναφέρονται στη τιμή της τριβής συμφωνείτε:
 - α) Η τιμή της στατικής τριβής δεν είναι σταθερή, αλλά αυξάνεται από μηδέν μέχρι μια μέγιστη τιμή, την οριακή τριβή.
 - β) Η τιμή της στατικής τριβής είναι σταθερή.
 - γ) Η τιμή της τριβής ολίσθησης εξαρτάται από την ταχύτητα με την οποία κινείται το σώμα, εφόσον η ταχύτητα δεν υπερβαίνει ορισμένο όριο.
 - δ) Η τιμή της τριβής ολίσθησης είναι μεγαλύτερη από την τιμή της οριακής τριβής.

Μονάδες 5

4. Να γράψετε στο τετράδιό σας το γράμμα κάθε πρότασης και δίπλα σε κάθε γράμμα τη λέξη **Σωστό**, για τη σωστή πρόταση και τη λέξη **Λάθος**, για τη λανθασμένη.
- Δύο ίσες οριζόντιες δυνάμεις ασκούνται σε δύο σώματα διαφορετικών μαζών που βρίσκονται σε λεία οριζόντια επίπεδα. Οι επιταχύνσεις που αποκτούν τα δύο σώματα είναι ίσων μέτρων.
 - Σε μια ευθύγραμμη κίνηση ενός σώματος, όταν η επιτάχυνσή του και η ταχύτητά του έχουν ίδια κατεύθυνση, τότε η κίνησή του είναι επιταχυνόμενη.
 - Δύο αντιστάτες με αντιστάσεις R_1 και R_2 όπου $R_1 < R_2$ συνδέονται παράλληλα. Η ισοδύναμη αντίστασή τους είναι μικρότερη της R_2 και μεγαλύτερη της R_1 .
 - Ο πρώτος κανόνας του Kirchhoff εκφράζει την αρχή διατήρησης της ενέργειας.
 - Δύο σώματα που έχουν ίσες μάζες, εκ των οποίων το ένα είναι από σίδηρο και το άλλο είναι από χαρτί, κινούνται με ίσες ταχύτητες. Μεγαλύτερη αδράνεια έχει το σώμα από σίδηρο.

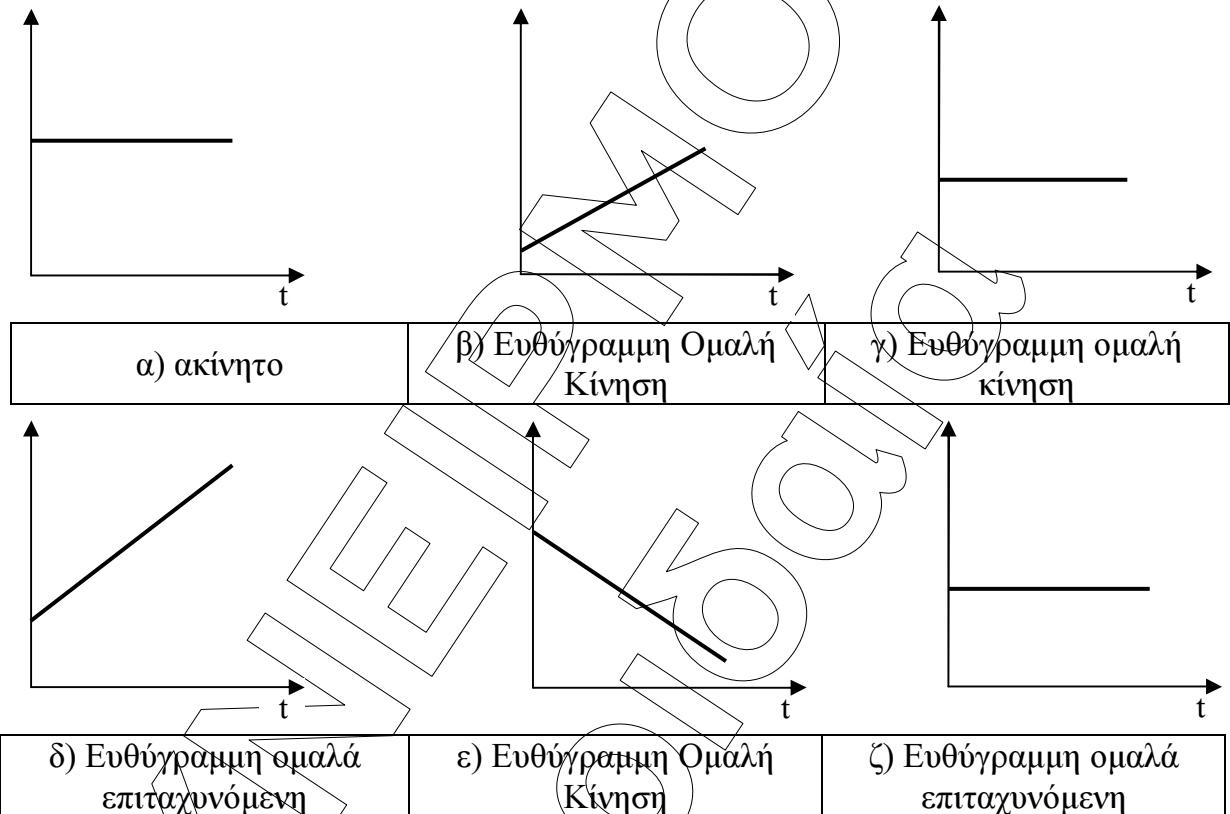
Μονάδες 5

5. Να γράψετε στο τετράδιό σας το γράμμα κάθε πρότασης και δίπλα σε κάθε γράμμα τη λέξη **Σωστό**, για τη σωστή πρόταση και τη λέξη **Λάθος**, για τη λανθασμένη.
- Η μάζα ενός σώματος αυξάνεται, όταν το σώμα μεταφερθεί από τον ισημερινό της Γης στο βόρειο πόλο της.
 - Όταν η επιτάχυνση είναι ομόρροπη της ταχύτητας και το μέτρο της επιτάχυνσης μειώνεται, τότε η κίνηση είναι επιβραδυνόμενη.
 - Στη ΔΕΗ πληρώνουμε για το ρυθμό με τον οποίο «καταναλώνουμε» ενέργεια.
 - Αν ένα σώμα κινείται μόνο με την επίδραση του βάρους του, η μηχανική του ενέργεια παραμένει συνεχώς σταθερή.
 - Η θερμότητα Q μετράει την ενέργεια που μεταφέρεται από ένα σώμα σε κάποιο άλλο, λόγω διαφοράς θερμοκρασίας.

Μονάδες 5

ΘΕΜΑ 2^ο

1. Να συμπληρώσετε σε κάθε διάγραμμα, γνωρίζοντας το είδος της ευθύγραμμης κίνησης που εκτελεί ένα σώμα, ποιο από τα μεγέθη x , v και a παριστάνεται στον κατακόρυφο άξονα.

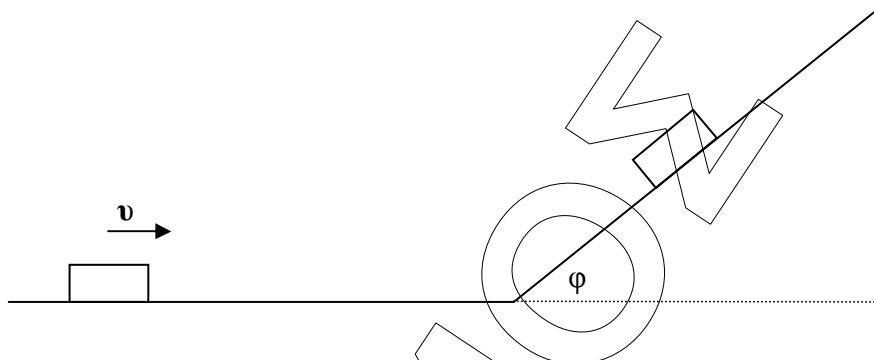


Μονάδες 6

2. Ένα σώμα μάζας m κινείται κατά μήκος οριζώντιου επιπέδου και στην πορεία του συναντά κεκλιμένο επίπεδο γωνίας κλίσης $\varphi = 60^\circ$ ($\sin 60^\circ = \frac{1}{2}$), ίδιου υλικού κατασκευής με το οριζόντιο επίπεδο, στο οποίο και ανέρχεται. Ο λόγος του μέτρου της τριβής ολίσθησης στο οριζόντιο επίπεδο προς το μέτρο της τριβής ολίσθησης στο κεκλιμένο επίπεδο είναι ίσος με:

- α) 2 β) 1 γ) 0,5

Να επιλέξετε τη σωστή απάντηση και να αιτιολογήσετε την επιλογή σας.



Μονάδες 6

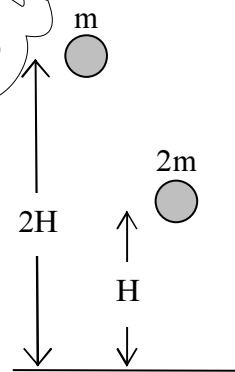
3. Δύο μικρών διαστάσεων σώματα με μάζες m και $2m$ αφήνονται διαδοχικά να πέσουν ελεύθερα από μικρά ύψη $2H$ και H αντίστοιχα, όπως φαίνεται στο διπλανό σχήμα. Αν κατά την κίνησή τους αγνοήσουμε την αντίσταση από τον αέρα, απαντήστε στις παρακάτω ερωτήσεις.

α) Ποιος είναι ο λόγος των επιταχύνσεων που αποκτούν τα δύο σώματα;

Μονάδες 2

β) Ποιος είναι ο λόγος των κινητικών ενεργειών με τις οποίες τα δύο σώματα φτάνουν στο έδαφος; Να αιτιολογήσετε την απάντησή σας.

Μονάδες 5



4. Αν στη συνδεσμολογία των δύο αντιστάτων του σχήματος για τις τιμές των αντιστάσεων τους ισχύει $R_1 = 2R_2$, τότε:

I) για τις εντάσεις των ρευμάτων που διαρρέουν τους αντιστάτες ισχύει:

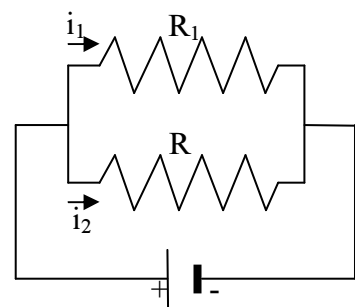
- α) $i_1 = i_2$ β) $i_1 = 2 i_2$ γ) $2 i_1 = i_2$

Μονάδες 3

II) ο λόγος του ρυθμού «κατανάλωσης» ενέργειας (ισχύς) από τον αντιστάτη R_1 προς το ρυθμό «κατανάλωσης» ενέργειας (ισχύς) από τον αντιστάτη R_2 είναι:

- α) $P_1 = P_2$ β) $P_1 = 2 P_2$ γ) $2 P_1 = P_2$

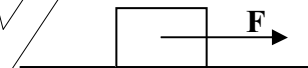
Μονάδες 3



Να επιλέξετε τις σωστές απαντήσεις και να αιτιολογήσετε τις επιλογές σας.

ΘΕΜΑ 3^ο

Ένα σώμα μάζας $m = 2\text{kg}$, ηρεμεί σε οριζόντιο επίπεδο. Κάποια στιγμή δέχεται την επίδραση μιας σταθερής οριζόντιας δύναμης F . Τη στιγμή που έχει μετατοπισθεί κατά 4m έχει ταχύτητα μέτρου 6m/s .



A. Αν η τιμή του συντελεστή τριβής ολίσθησης μεταξύ σώματος και οριζοντίου επιπέδου είναι $\mu = 0,5$, να υπολογίσετε:

A1) το μέτρο της τριβής ολίσθησης που ασκείται στο σώμα.

Μονάδες 8

A2) το μέτρο της δύναμης F .

Μονάδες 8

B. Αν κάποια στιγμή t_1 στη διάρκεια της κίνησης του το σώμα έχει ταχύτητα μέτρου $v_1 = 3\text{m/s}$, να υπολογίσετε:

B1) το ποσό της ενέργειας που μετατρέπεται σε θερμότητα μέχρι τότε.

Μονάδες 6

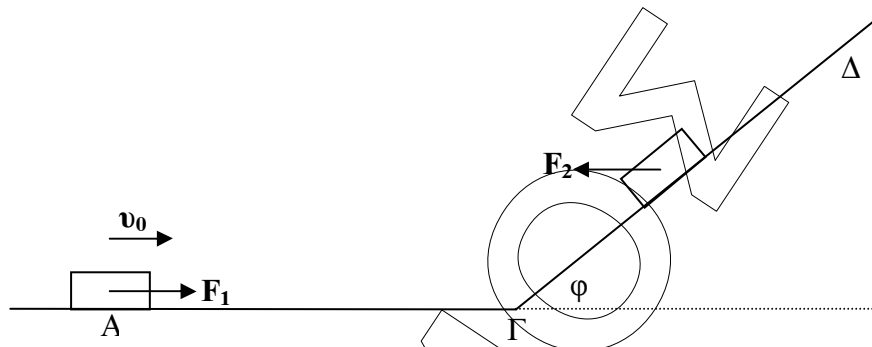
B2) το ρυθμό με τον οποίο προσφέρεται ενέργεια στο σώμα τη χρονική στιγμή t_1 .

Μονάδες 3

Δίνεται $g=10\text{m/s}^2$.

ΘΕΜΑ 4^ο

Ένα σώμα μάζας $m = 2\text{Kg}$ εκτοξεύεται από τη θέση (Α) οριζόντιου επιπέδου με ταχύτητα μέτρου $v_0 = 5\text{m/s}$, ενώ ταυτόχρονα του ασκείται οριζόντια δύναμη F_1 μέτρου 15N , ομόρροπα με την ταχύτητα εκτόξευσης. Το σώμα κινείται κατά μήκος του οριζόντιου επιπέδου μέχρι τη θέση (Γ) στην οποία φτάνει έχοντας ταχύτητα μέτρου $v_1 = 10\text{m/s}$. Τότε η δύναμη F_1 ακαριαία αντικαθίσταται από οριζόντια δύναμη F_2 μέτρου 15N , φοράς αντίθετης από αυτή που είχε η F_1 , όπως φαίνεται στο σχήμα. Στη συνέχεια, χωρίς να αλλάξει το μέτρο της ταχύτητας του στη θέση (Γ) το σώμα ανέρχεται, σε κεκλιμένο επίπεδο γωνίας κλίσης φ (ώστε $\eta\mu\varphi = 0,8$ και $\sigma\upsilon\varphi = 0,6$) μέχρι να σταματήσει στιγμιαία στη θέση (Δ).



Αν η τιμή του συντελεστή τριβής ολίσθησης μεταξύ του σώματος και των δύο επιπέδων είναι $\mu = 0,5$, τότε:

A. στη διάρκεια της κίνησης του σώματος στο οριζόντιο επίπεδο, να υπολογίσετε:

A1) τη χρονική διάρκεια κίνησης στη διαδρομή ΑΓ.

Μονάδες 7

A2) το μήκος της διαδρομής ΑΓ.

Μονάδες 7

B. στη διάρκεια της κίνησης του σώματος στο κεκλιμένο επίπεδο:

B1) να εξετάσετε αν ασκείται τριβή μεταξύ σώματος και κεκλιμένου επιπέδου και, αν ασκείται, να υπολογίσετε το μέτρο της.

Μονάδες 5

B2) να υπολογίσετε το μήκος της διαδρομής ΓΔ μέχρι να σταματήσει στιγμιαία.

Μονάδες 6

Δίνεται $g = 10 \text{ m/s}^2$.